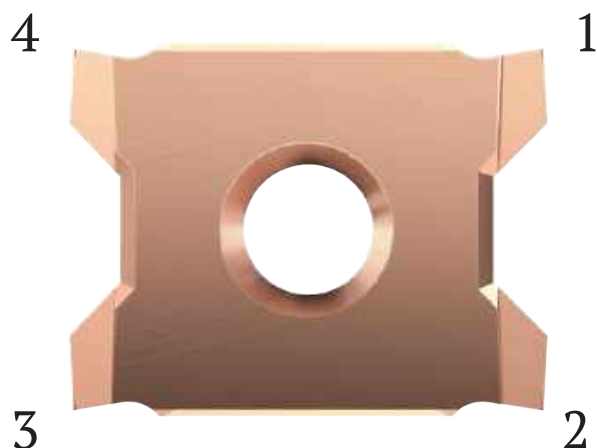


GÄNGSVARVNING

INNEHÅLLSFÖRTECKNING

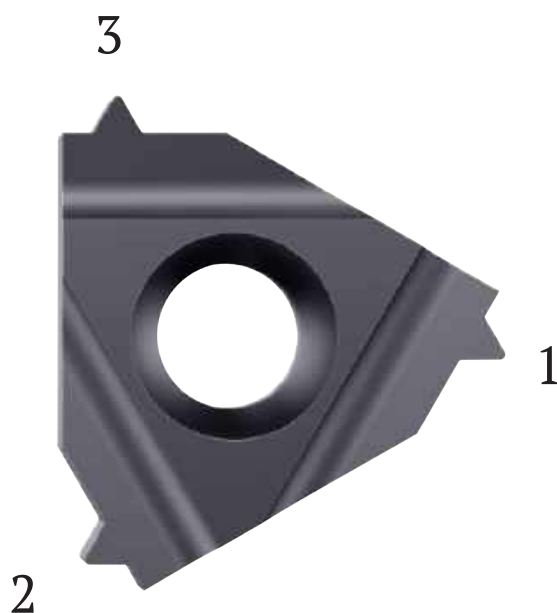
Teknisk Information	32	
 FourCut gängsvarkär	40	
utvändiga gängsvarvhållare	43	
 Triangulära gängsvarkär	44	
utvändiga gängsvarvhållare	54	
invändiga gängsvarvhållare	55	
 U-typ gängsvarkär	56	
utvändiga gängsvarvhållare	58	
invändiga gängsvarvhållare	59	
 Micro gängsvarkär	60	
gängsvarvhållare	61	

Kostnadseffektiv

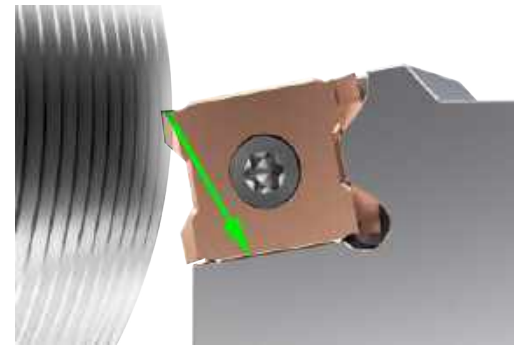
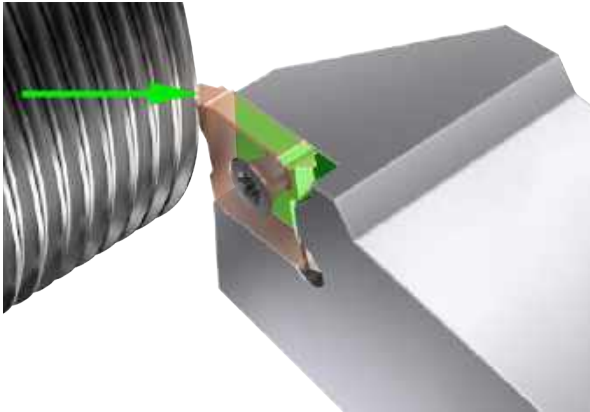


Fyra skäreppor för samma pris som tre

Eftersom priset är detsamma, så är FourCut gängskäret 25% billigare då den har fyra skäreppor istället för tre.



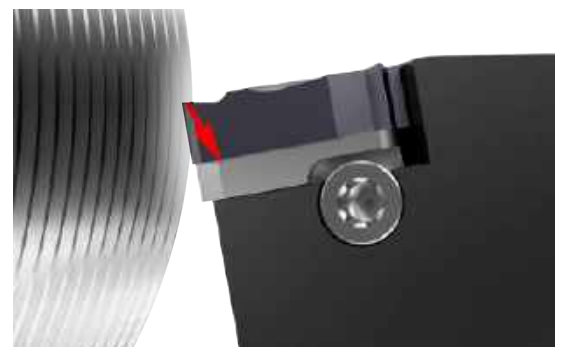
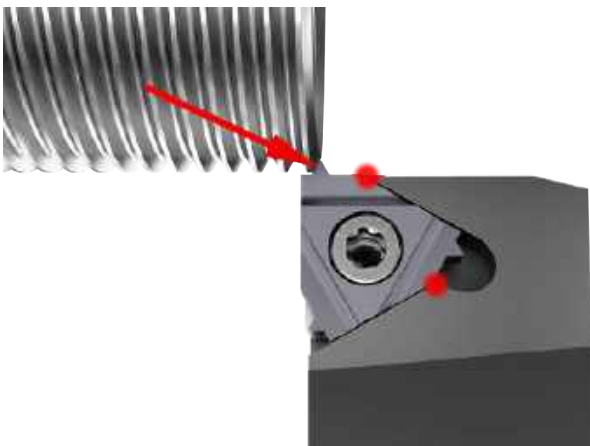
Styrka



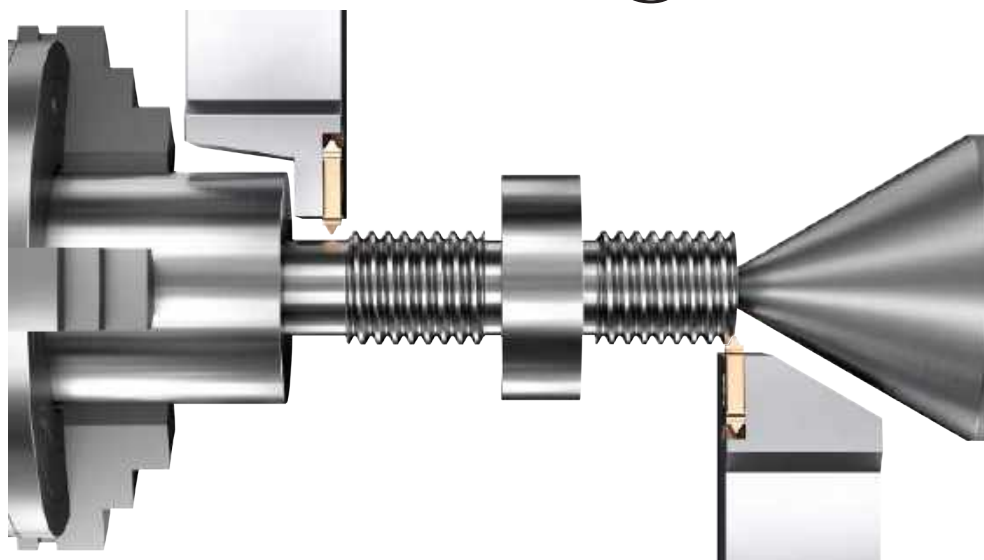
Stark och stabil bearbetning

FourCut är ett vertikalt skär. Detta ger ett väldigt starkt skär. Skärkrafterna går in i skäret och du behöver ingen underläggsplatta eftersom hårdmetallskäret tar upp krafterna.

Inget problem med sidokrafter eftersom den plana ytan på skäret tar upp dessa krafter. Ingen svag punkt på hållaren.



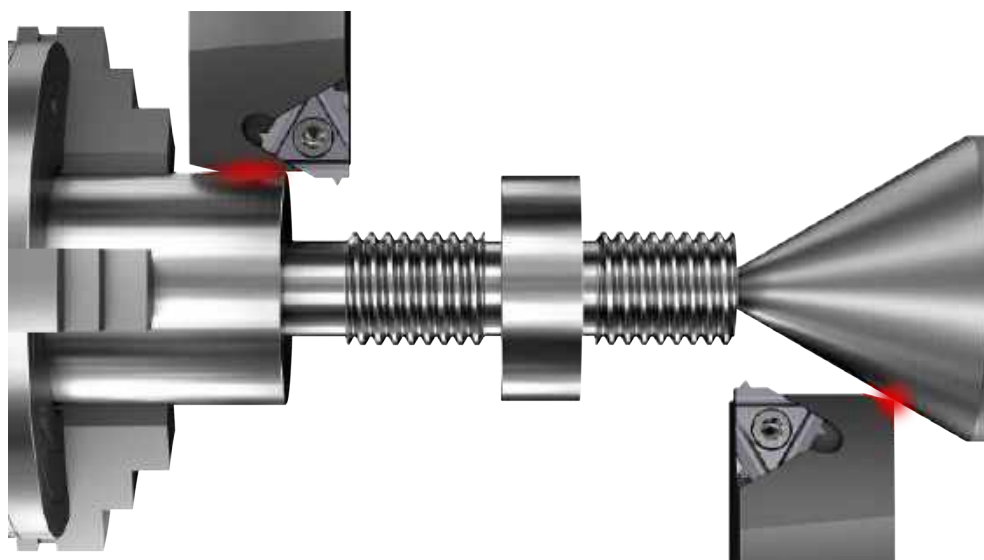
Åtkomlighet



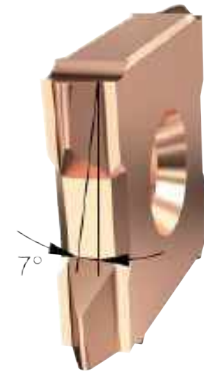
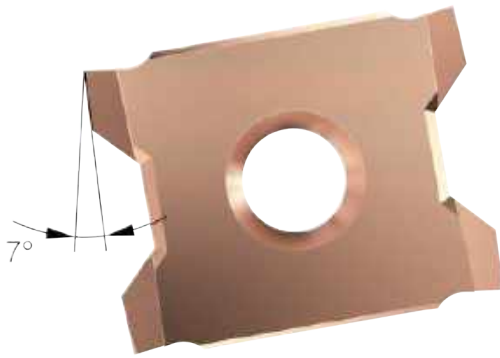
Minimal förlust av material

Med ett vertikalt skär får du bättre åtkomlighet som ger dig följande fördelar:

- 1) Mindre förlust av material då du inte behöver svarva bort material för att göra gängen.
- 2) Eftersom du har mer plats kan du använda en svarvdubb när du gängar små diametrar. Detta ger dig en stabil bearbetning och en bättre kvalitet på gängen.



Optimal släppning



Perfekta bearbetningsförhållanden

Skäret är slipat på alla sidor med en komplex slipteknik i 6-axliga slipmaskiner för att uppnå 7° släppning runt hela gängprofilen vilket ger följande fördelar:

- 1) Extra släppning på flankerna ger bättre bearbetningsförhållanden.
- 2) Samma hållare för olika stigningsvinklar eftersom den extra släppningen tillåter dig att ha större skillnad mellan lutningsvinkeln på skäret och stigningsvinkeln på gänsan.
- 3) Mindre släppning på radien ger en starkare skäreagg och längre verktygslivslängd.

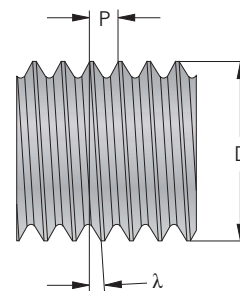


GÄNGSVARVSKÄR

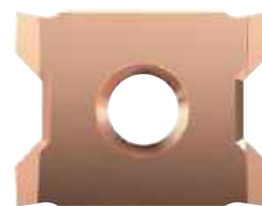
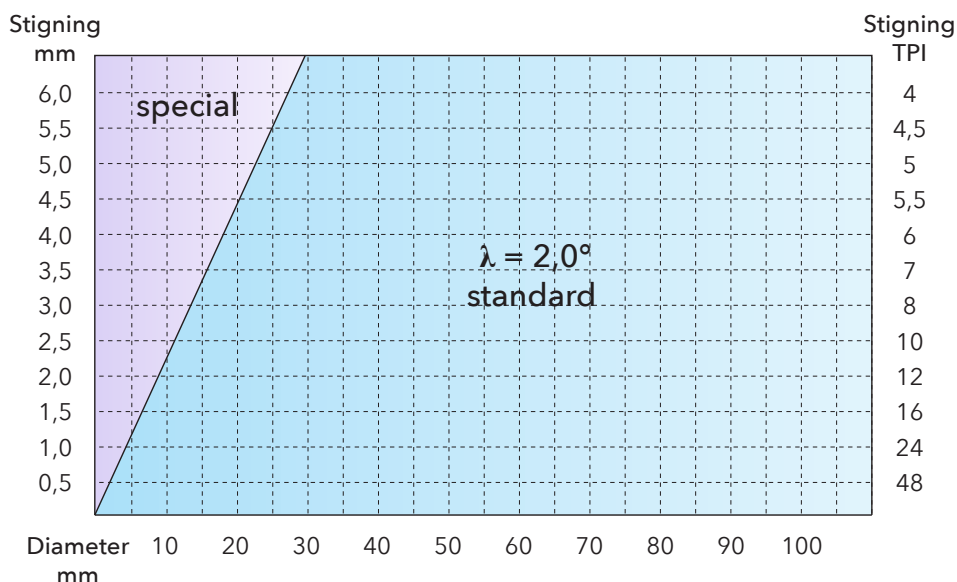
Stigningsvinkel

För att få tillfredsställande skäregenskaper måste gängskäret lutas i hållaren ungefär lika mycket som stigningsvinkeln på gängan.

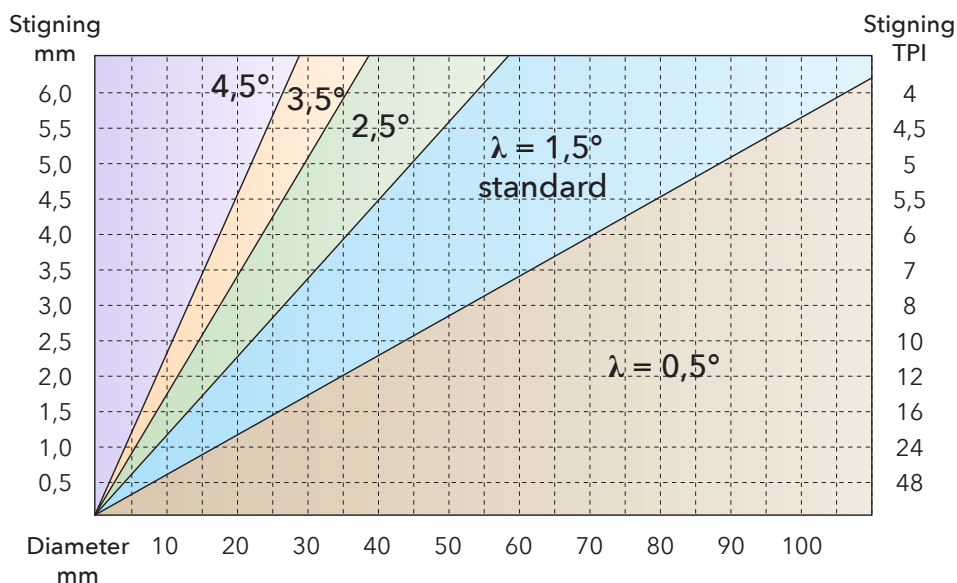
$$\tan \lambda = \frac{P}{\pi \times D}$$



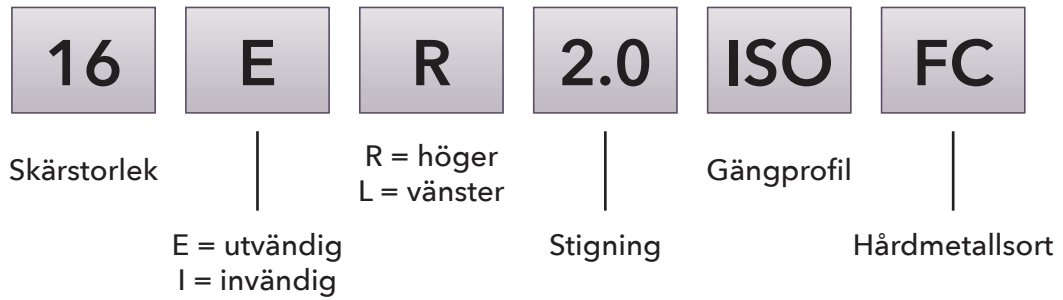
FourCut-skären har extra släppning på flankerna och därför är det inte nödvändigt att ha exakt stigningsvinkel. Standardhållaren har en stigningsvinkel på 2° vilket gör att nästan alla gängor går att göra med samma hållare.



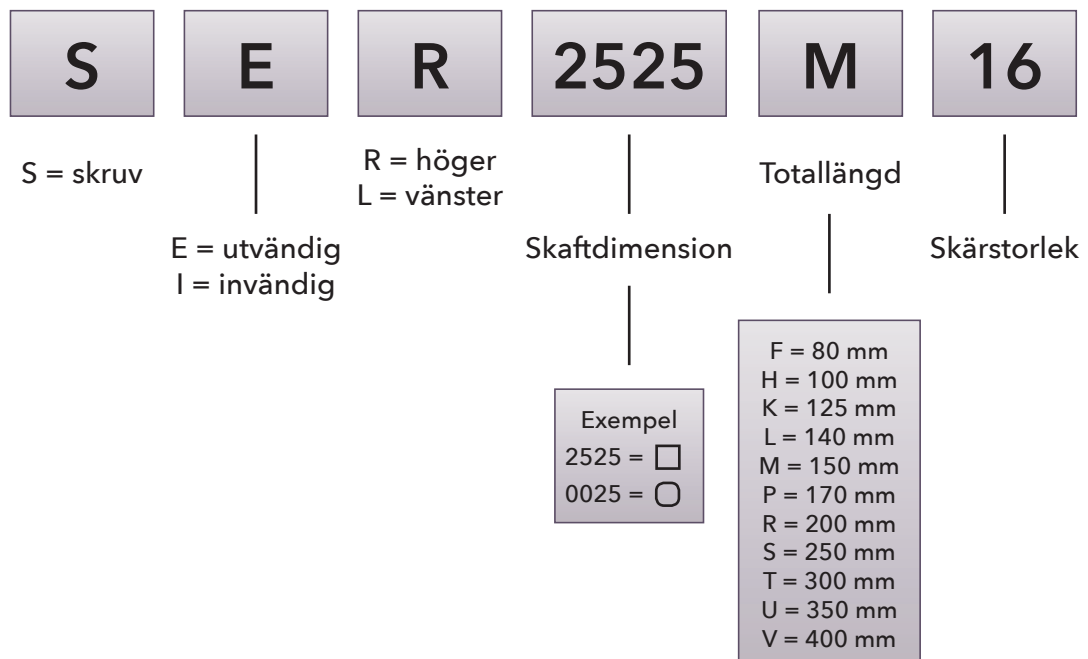
På det triangulära skäret är det viktigare att ha liknade stigningsvinkel på hållaren som på gängan. Standardhållaren har en stigningsvinkel på 1,5°. Behövs lägre eller högre stigningsvinkel så byter du till lämplig underläggsplatta.



Gängsvarvskär











Gängsvarvhållare











Skärhastighet (V_c) och materialfaktor (F_m)

MATERIAL		Hårdhet HB	Brottstyrka N/mm ²	Skärhastighet (V_c) m/min	Materialfaktor (F_m)
Stål	Låg kolhalt, C < 0,25%	< 120	< 400	150 - 200	1,2
	Medel kolhalt, C < 0,55%	< 200	< 700	120 - 170	1,1
	Hög kolhalt, C < 0,85%	< 250	< 850	110 - 150	1,0
	Låglegerat	< 250	< 850	100 - 140	1,0
	Höglegerat	< 350	< 1200	70 - 110	0,9
	Härdat, HRC < 45			60 - 100	0,8
	Härdat, HRC < 55			30 - 60	0,7
	Härdat, HRC < 65			20 - 40	0,6
Gjutjärn	Gråjärn	< 150	< 500	130 - 180	1,2
	Gråjärn	< 300	< 1000	100 - 150	1,1
	Segjärn, aducergods	< 200	< 700	100 - 150	1,0
	Segjärn, aducergods	< 300	< 1000	80 - 120	0,9
Rostfria stål	Rostfria automatstål	< 250	< 850	130 - 180	1,0
	Austenitiska	< 250	< 850	90 - 140	0,9
	Ferritaustenitiska	< 300	< 1000	80 - 120	0,8
Titan	Olegerat	< 200	< 700	60 - 80	0,8
	Legerat	< 270	< 900	50 - 70	0,7
	Legerat	< 350	< 1250	30 - 50	0,6
Nickel	Olegerat	< 150	< 500	80 - 120	0,8
	Legerat	< 270	< 900	60 - 80	0,7
	Legerat	< 350	< 1250	50 - 70	0,6
Koppar	Olegerat	< 100	< 350	150 - 250	1,0
	Mässing, brons	< 200	< 700	130 - 180	1,0
	Brons, hög brottstyrka	< 470	< 1500	60 - 80	0,8
Aluminium	Olegerat	< 100	< 350	500 - 900	1,4
	Legerat, Si < 0.5%	< 150	< 500	400 - 800	1,3
	Legerat, Si < 10%	< 120	< 400	300 - 500	1,2
	Legerat, Si > 10%	< 120	< 400	200 - 400	1,1
Inconel	718	< 370		50 - 70	0,6
Grafit				300 - 500	1,0

Gängsvarvsmetoder

HÖGERGÄNGA			
Verktyg	U-platta	Rotation	Riktning
SER	AE +		
SEL	AI -		
SIR	AI +		
SIL	AE -		

VÄNSTERGÄNGA			
Verktyg	U-platta	Rotation	Riktning
SEL	AI +		
SER	AE -		
SIL	AE +		
SIR	AI -		

Antal pass

ISO	Stigning			Materialfaktor (F_m)									
	UN	W	NPT	0,6	0,7	0,8	0,9	1,0	1,1	1,2	1,3	1,4	
0,5				7	6	5	4	4	4	4	4	4	
0,75	32	28		8	6	6	5	4	4	4	4	4	
1,0	28-24	19		8	7	6	6	5	5	4	4	4	
1,25	20			9	8	7	6	6	5	5	4	4	
1,5	18-16	14		10	9	8	7	6	5	5	5	4	
1,75	14			12	10	9	8	7	6	6	5	5	
2,0	13-12		27	14	12	11	9	8	8	7	7	6	
2,5	11-10	11	18	16	14	13	11	10	9	8	8	7	
3,0	9-8		14	18	16	14	12	11	10	9	8	8	
3,5	7			20	17	15	13	12	11	10	9	9	
4,0	6		11,5	22	19	16	14	13	12	11	10	9	
4,5				23	20	17	15	14	12	11	10	10	
5,0	5			24	20	18	16	14	13	12	11	10	
5,5	4,5		8	25	21	19	17	15	14	13	12	11	
6,0	4			27	23	20	18	16	15	13	12	11	

Radiell inmatning per pass

PASS	Antal procent av det totala inmatningsdjupet																
	4	5	6	7	8	9	10	11	12	13	14	15	16	17	18	19	20
1	33	28	25	22	20	19	18	16	14	12	11	11	11	11	10	10	9
2	27	24	20	18	17	16	15	14	13	11	10	10	10	10	10	9	9
3	22	19	17	16	15	14	13	12	11	10	9	9	9	9	9	8	8
4	18	16	15	14	13	12	11	10	9	9	8	8	8	9	8	8	8
5		13	13	12	11	10	9	8	8	8	8	8	8	8	8	7	7
6			10	10	10	9	8	8	8	8	8	7	7	7	7	6	6
7				8	8	8	7	8	8	7	7	7	7	6	6	6	6
8					6	7	7	7	7	7	7	7	6	6	6	6	6
9						5	7	7	7	7	7	6	6	5	6	5	5
10							5	6	6	6	6	6	5	5	5	5	5
11								4	5	6	6	5	5	5	5	5	5
12									4	5	5	5	5	4	4	5	5
13										4	4	4	4	4	4	4	4
14											3	4	4	4	3	4	4
15												3	3	3	3	4	3
16													2	2	2	3	3
17														2	2	2	2
18															2	1,5	2
19																1,5	1,5
20																	1,5

Hårdmetallsorter

FC

Micrograin hårdmetall med **TiAlN-beläggning**.
Allroundsort som tål hög värme.
Använd skärdata enligt tabeller.

BC

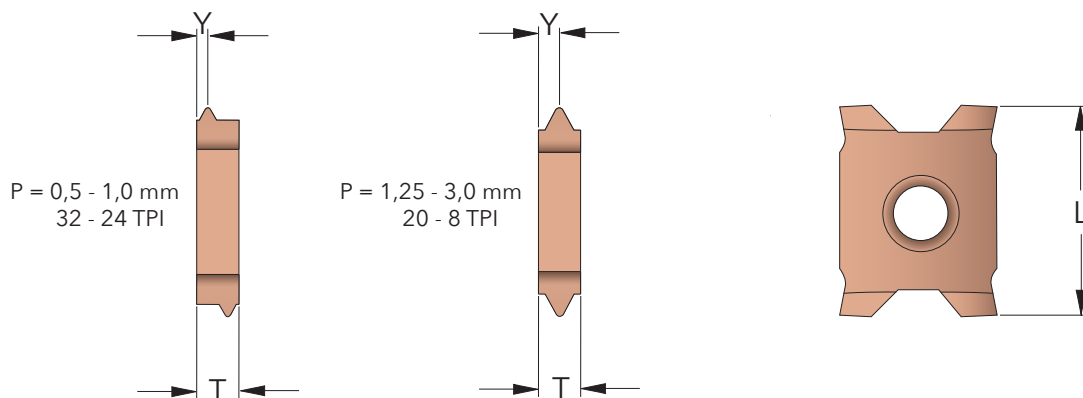
Micrograin hårdmetall med **TiN-beläggning**.
Lämplig för invändig bearbetning av små
dimensioner. Skärhastighet c:a 60% av FC.

HC

Micrograin hårdmetall med **AlTiSiN-beläggning**.
Mycket hård allroundsort som tål hög värme.
Använd skärdata enligt tabeller.

GÄNGSVARVSKÄR

FourCut



M

METRISK

Stigning mm	Artikel	L mm	T mm	Y mm	Pris/st SEK
0,5	12E_0.5ISO_HC	12	2,4	0,4	191,00
0,6	12E_0.6ISO_HC	12	2,4	0,6	191,00
0,7	12E_0.7ISO_HC	12	2,4	0,6	191,00
0,75	12E_0.75ISO_HC	12	2,4	0,6	191,00
0,8	12E_0.8ISO_HC	12	2,4	0,6	191,00
1,0	12E_1.0ISO_HC	12	2,4	0,6	161,00
1,25	12E_1.25ISO_HC	12	2,4	1,2	161,00
1,5	12E_1.5ISO_HC	12	2,4	1,2	161,00
1,75	12E_1.75ISO_HC	12	2,4	1,2	161,00
2,0	12E_2.0ISO_HC	12	2,4	1,2	161,00
2,5	12E_2.5ISO_HC	12	3,6	1,8	176,00
3,0	12E_3.0ISO_HC	12	3,6	1,8	176,00

UN

UNIFIED

Stigning TPI	Artikel	L mm	T mm	Y mm	Pris/st SEK
40	12E_40UN_HC	12	2,4	0,6	191,00
36	12E_36UN_HC	12	2,4	0,6	191,00
32	12E_32UN_HC	12	2,4	0,6	191,00
28	12E_28UN_HC	12	2,4	0,6	191,00
24	12E_24UN_HC	12	2,4	0,6	161,00
20	12E_20UN_HC	12	2,4	1,2	161,00
18	12E_18UN_HC	12	2,4	1,2	161,00
16	12E_16UN_HC	12	2,4	1,2	161,00
14	12E_14UN_HC	12	2,4	1,2	161,00
13	12E_13UN_HC	12	2,4	1,2	161,00
12	12E_12UN_HC	12	2,4	1,2	161,00
11	12E_11UN_HC	12	3,6	1,8	176,00
10	12E_10UN_HC	12	3,6	1,8	176,00
9	12E_9UN_HC	12	3,6	1,8	176,00
8	12E_8UN_HC	12	3,6	1,8	176,00

G/Rp

RÖRGÄNGA WHITWORTH

Stigning TPI	Artikel	L mm	T mm	Y mm	Pris/st SEK
28	12E_28W_HC	12	2,4	0,6	161,00
19	12E_19W_HC	12	2,4	1,2	161,00
14	12E_14W_HC	12	2,4	1,2	161,00
11	12E_11W_HC	12	3,6	1,8	176,00

R/Rc

RÖRGÄNGA BSPT

Stigning TPI	Artikel	L mm	T mm	Y mm	Pris/st SEK
28	12E_28BSPT_HC	12	2,4	1,2	176,00
19	12E_19BSPT_HC	12	2,4	1,2	176,00
14	12E_14BSPT_HC	12	3,6	1,8	176,00
11	12E_11BSPT_HC	12	3,6	1,8	176,00

NPT

RÖRGÄNGA NPT

Stigning TPI	Artikel	L mm	T mm	Y mm	Pris/st SEK
27	12E_27NPT_HC	12	2,4	0,6	176,00
18	12E_18NPT_HC	12	2,4	1,2	176,00
14	12E_14NPT_HC	12	2,4	1,2	176,00
11,5	12E_11.5NPT_HC	12	3,6	1,8	176,00

60°

V-PROFIL 60°

Stigning mm	TPI	Artikel	L mm	T mm	Y mm	Pris/st SEK
0,35 - 1,0	72-24	12E_AA60_HC	12	2,4	0,6	161,00
0,5 - 2,0	48-12	12E_A60_HC	12	2,4	1,2	161,00
0,5 - 3,0	48-8	12E_AG60_HC	12	3,6	1,2	176,00
1,75 - 3,0	14-8	12E_G60_HC	12	3,6	1,8	176,00

55°

V-PROFIL 55°

Stigning mm	TPI	Artikel	L mm	T mm	Y mm	Pris/st SEK
0,35 - 1,0	72-24	12E_AA55_HC	12	2,4	0,6	161,00
0,5 - 2,0	48-12	12E_A55_HC	12	2,4	1,2	161,00
0,5 - 3,0	48-8	12E_AG55_HC	12	3,6	1,8	176,00
1,75 - 3,0	14-8	12E_G55_HC	12	3,6	1,8	176,00

PG

PANSARRÖRSGÄNGA DIN 40430

Stigning TPI	Artikel	L mm	T mm	Y mm	Pris/st SEK
20	12E_20PG_HC	12	2,4	1,2	218,00
18	12E_18PG_HC	12	2,4	1,2	218,00
16	12E_16PG_HC	12	2,4	1,2	218,00

TR

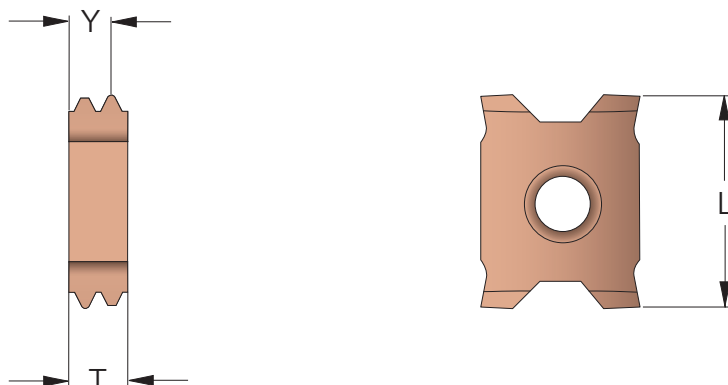
TRAPETS DIN 103

Stigning mm	Artikel	L mm	T mm	Y mm	Pris/st SEK
1,5	12E_1.5TR_HC	12	2,4	1,2	218,00
2,0	12E_2.0TR_HC	12	2,4	1,2	218,00
3,0	12E_3.0TR_HC	12	3,6	1,8	218,00

■ Alla skär har slipad profil och spånbrytare.

GÄNGSVARVSKÄR

FourCut flertandsskär



M

METRISK

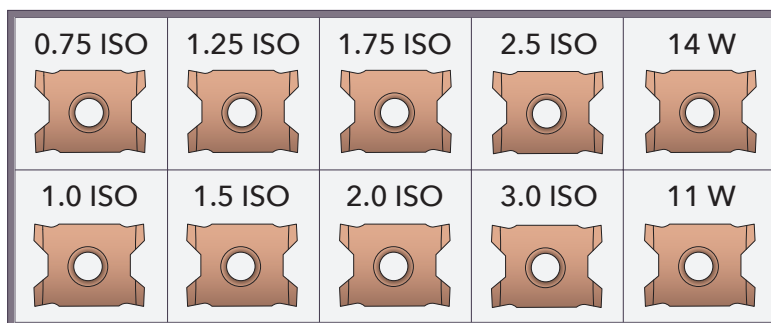
Stigning mm	Artikel	L mm	T mm	Y mm	Radiell inmatning per pass			Pris/st SEK
					1	2	3	
1,0	12ER_1.0ISO2M_HC	12	2,4	1,7	0,24	0,21	0,18	308,00
1,5	12ER_1.5ISO2M_HC	12	3,6	2,55	0,43	0,30	0,21	308,00

G/Rp

RÖRGÄNGA WHITWORTH

Stigning TPI	Artikel	L mm	T mm	Y mm	Radiell inmatning per pass			Pris/st SEK
					1	2	3	
14	12ER_14W2M_HC	12	3,6	2,7	0,55	0,38	0,25	308,00

sats med blandade skär

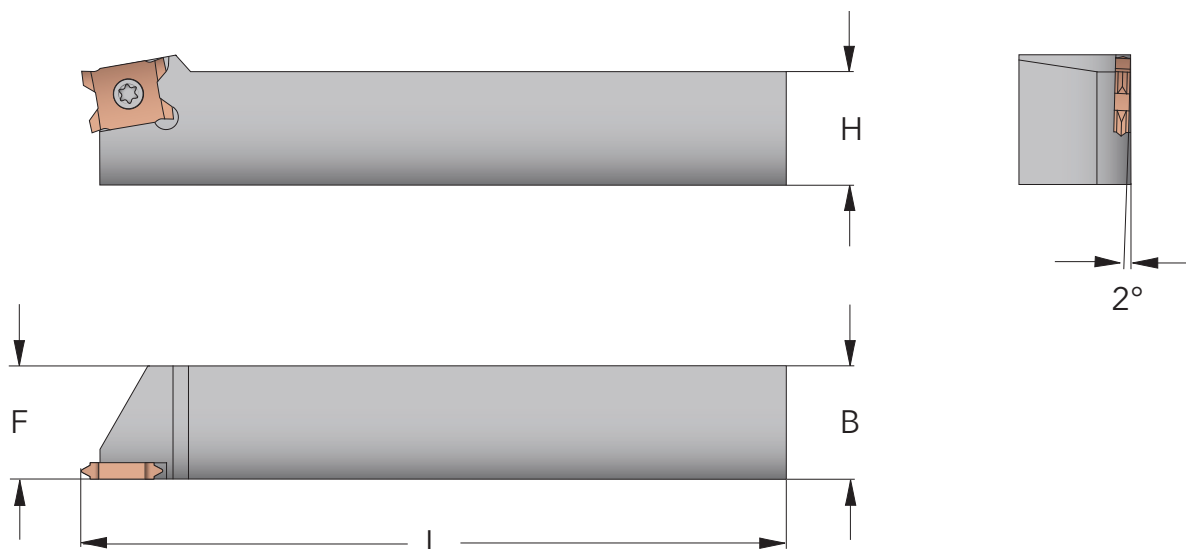


Artikel			Pris/sats
10X12E_HC			1680,00
1 st. 12E_0.75ISO_HC	M4,5	MF6-12	1 st. 12E_2.0ISO_HC M14-16 MF18-100
1 st. 12E_1.0ISO_HC	M6-7	MF8-30	1 st. 12E_2.5ISO_HC M18-22
1 st. 12E_1.25ISO_HC	M8-9	MF10-12	1 st. 12E_3.0ISO_HC M24-27 MF30-100
1 st. 12E_1.5ISO_HC	M10-11	MF12-60	1 st. 12E_14W_HC G 1/2-7/8
1 st. 12E_1.75ISO_HC	M12		1 st. 12E_11W_HC G ≥ 1

Artikel			Pris/sats
5X12E_HC			832,00
1 st. 12E_1.0ISO_HC	M6-7	MF8-30	
1 st. 12E_1.5ISO_HC	M10-11	MF12-60	
1 st. 12E_2.0ISO_HC	M14-16	MF18-100	
1 st. 12E_2.5ISO_HC	M18-22		
1 st. 12E_3.0ISO_HC	M24-27	MF30-100	

GÄNGSVARVHÅLLARE

FourCut



Skär mm	Artikel	B/H mm	L mm	F mm	Pris/st SEK
12	SER1010H12	10	100	10	959,00
12	SER1212H12	12	100	12	959,00
12	SER1616H12	16	100	16	959,00
12	SER2020K12	20	125	20	959,00
12	SER2525M12	25	150	25	1020,00

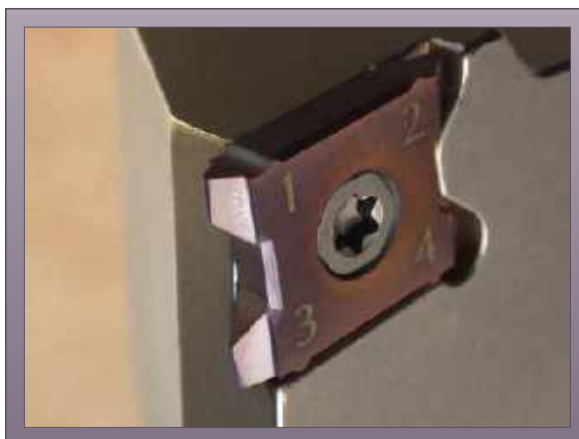
med invändig kylning

Skär mm	Artikel	B/H mm	L mm	F mm	Pris/st SEK
12	SER1212H12-J	12	100	12	1440,00
12	SER1616H12-J	16	100	16	1440,00
12	SER2020K12-J	20	125	20	1440,00
12	SER2525M12-J	25	150	25	1530,00

reservdelar

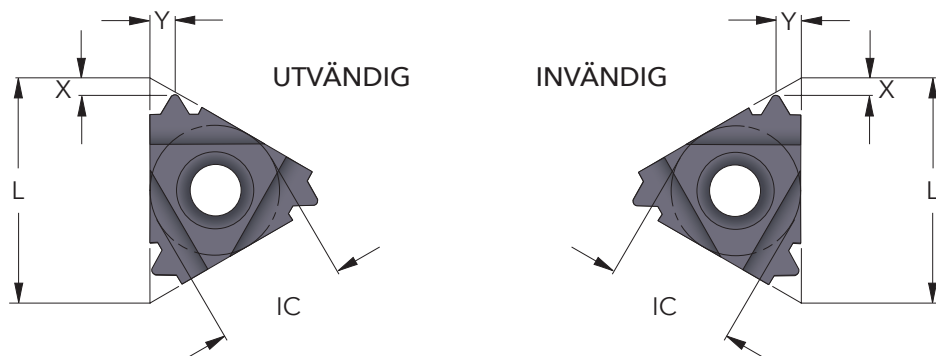
Skär mm	Skruv till skär	Pris/st SEK	Torx nyckel	Pris/st SEK
12	T9XM3	28,00	TORX_T9	47,00

■ Artikelnumren är för högerhållare. För vänsterhållare ange L istället för R. Priset är 10% högre för L.



GÄNGSVARVSKÄR

triangulära



M

METRISK

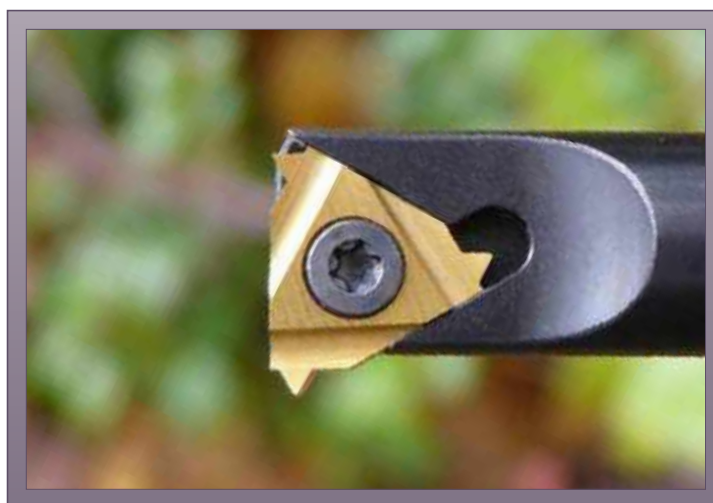
Stigning mm	L mm	IC inch	UTVÄNDIG Artikel	X mm	Y mm	INVÄNDIG Artikel	X mm	Y mm	Pris/st SEK
0,5	6	5/32				061R_0.5ISO_BC	0,9	0,5	207,00
0,5	16	3/8	16ER_0.5ISO_FC	0,6	0,6				191,00
0,7	16	3/8	16ER_0.7ISO_FC	0,6	0,6				191,00
0,75	6	5/32				061R_0.75ISO_BC	0,8	0,5	207,00
0,75	8	3/16				081R_0.75ISO_BC	0,6	0,5	207,00
0,75	16	3/8	16ER_0.75ISO_FC	0,6	0,6				191,00
0,8	16	3/8	16ER_0.8ISO_FC	0,6	0,6				191,00
1,0	6	5/32				061R_1.0ISO_BC	0,7	0,6	207,00
1,0	8	3/16				081R_1.0ISO_BC	0,6	0,6	207,00
1,0	11	1/4				111R_1.0ISO_FC	0,6	0,7	161,00
1,0	16	3/8	16ER_1.0ISO_FC	0,7	0,7	161R_1.0ISO_FC	0,6	0,7	161,00
1,25	6	5/32				061R_1.25ISO_BC	0,6	0,6	207,00
1,25	8	3/16				081R_1.25ISO_BC	0,6	0,7	207,00
1,25	11	1/4				111R_1.25ISO_FC	0,8	0,8	161,00
1,25	16	3/8	16ER_1.25ISO_FC	0,8	0,9	161R_1.25ISO_FC	0,8	0,9	161,00
1,5	8	3/16				081R_1.5ISO_BC	0,6	0,7	207,00
1,5	11	1/4				111R_1.5ISO_FC	0,8	1,0	161,00
1,5	16	3/8	16ER_1.5ISO_FC	0,8	1,0	161R_1.5ISO_FC	0,8	1,0	161,00
1,75	8	3/16				081R_1.75ISO_BC	1,0	0,8	207,00
1,75	16	3/8	16ER_1.75ISO_FC	0,9	1,2				161,00
2,0	11	1/4				111R_2.0ISO_FC	0,8	0,9	161,00
2,0	16	3/8	16ER_2.0ISO_FC	1,0	1,3	161R_2.0ISO_FC	1,0	1,3	161,00
2,5	16	3/8	16ER_2.5ISO_FC	1,1	1,5	161R_2.5ISO_FC	1,1	1,5	176,00
3,0	16	3/8	16ER_3.0ISO_FC	1,2	1,6	161R_3.0ISO_FC	1,1	1,5	176,00
3,5	16	3/8	16ER_3.5ISO_FC	1,2	1,7	161R_3.5ISO_FC	1,2	1,7	176,00
3,5	22	1/2	22ER_3.5ISO_FC	1,6	2,3	221R_3.5ISO_FC	1,6	2,3	252,00
4,0	22	1/2	22ER_4.0ISO_FC	1,6	2,3	221R_4.0ISO_FC	1,6	2,3	252,00
4,5	22	1/2	22ER_4.5ISO_FC	1,7	2,4	221R_4.5ISO_FC	1,6	2,4	252,00
5,0	22	1/2	22ER_5.0ISO_FC	1,7	2,5	221R_5.0ISO_FC	1,6	2,3	252,00
5,5	22	1/2	22ER_5.5ISO_FC	1,7	2,6	221R_5.5ISO_FC	1,6	2,3	252,00
5,5	27	5/8	27ER_5.5ISO_FC	1,9	2,7	271R_5.5ISO_FC	1,6	2,3	404,00
6,0	22	1/2	22ER_6.0ISO_FC	1,9	2,7	221R_6.0ISO_FC	1,6	2,4	252,00
6,0	27	5/8	27ER_6.0ISO_FC	2,0	2,9	271R_6.0ISO_FC	1,8	2,5	404,00
MED SINTRAD SPÄNBRYTARE									
1,0	16	3/8	16ER_1.0ISO_CFB_FC	0,7	0,7	161R_1.0ISO_CFB_FC	0,6	0,7	161,00
1,25	16	3/8	16ER_1.25ISO_CFB_FC	0,8	0,9				161,00
1,5	16	3/8	16ER_1.5ISO_CFB_FC	0,8	1,0	161R_1.5ISO_CFB_FC	0,8	1,0	161,00
1,75	16	3/8	16ER_1.75ISO_CFB_FC	0,9	1,2				161,00
2,0	16	3/8	16ER_2.0ISO_CFB_FC	1,0	1,3	161R_2.0ISO_CFB_FC	1,0	1,3	161,00
2,5	16	3/8	16ER_2.5ISO_CFB_FC	1,1	1,5	161R_2.5ISO_CFB_FC	1,1	1,5	176,00
3,0	16	3/8	16ER_3.0ISO_CFB_FC	1,2	1,6	161R_3.0ISO_CFB_FC	1,1	1,5	176,00

UN

UNIFIED

Stigning TPI	L mm	IC inch	UTVÄNDIG Artikel	X mm	Y mm	INVÄNDIG Artikel	X mm	Y mm	Pris/st SEK
32	6	5/32				06IR_32UN_BC	0,8	0,5	207,00
32	8	3/16				08IR_32UN_BC	0,6	0,5	207,00
32	11	1/4				11IR_32UN_FC	0,6	0,6	191,00
32	16	3/8	16ER_32UN_FC	0,6	0,6	16IR_32UN_FC	0,6	0,6	191,00
28	6	5/32				06IR_28UN_BC	0,8	0,6	207,00
28	8	3/16				08IR_28UN_BC	0,6	0,6	207,00
28	11	1/4				11IR_28UN_FC	0,6	0,7	191,00
28	16	3/8	16ER_28UN_FC	0,6	0,7	16IR_28UN_FC	0,6	0,7	191,00
24	6	5/32				06IR_24UN_BC	0,7	0,6	207,00
24	8	3/16				08IR_24UN_BC	0,6	0,6	207,00
24	11	1/4				11IR_24UN_FC	0,7	0,8	161,00
24	16	3/8	16ER_24UN_FC	0,7	0,8				161,00
20	6	5/32				06IR_20UN_BC	0,6	0,6	207,00
20	8	3/16				08IR_20UN_BC	0,6	0,7	207,00
20	11	1/4				11IR_20UN_FC	0,8	0,9	161,00
20	16	3/8	16ER_20UN_FC	0,8	0,9	16IR_20UN_FC	0,8	0,9	161,00
18	6	5/32				06IR_18UN_BC	0,6	0,7	207,00
18	11	1/4				11IR_18UN_FC	0,8	1,0	161,00
18	16	3/8	16ER_18UN_FC	0,8	1,0				161,00
16	8	3/16				08IR_16UN_BC	0,6	0,7	207,00
16	11	1/4				11IR_16UN_FC	0,9	1,1	161,00
16	16	3/8	16ER_16UN_FC	0,9	1,1	16IR_16UN_FC	0,9	1,1	161,00
14	8	3/16				08IR_14UN_BC	0,6	0,8	207,00
14	16	3/8	16ER_14UN_FC	1,0	1,2	16IR_14UN_FC	0,9	1,2	161,00
13	16	3/8	16ER_13UN_FC	1,0	1,3				161,00
12	11	1/4				11IR_12UN_FC	0,9	1,1	161,00
12	16	3/8	16ER_12UN_FC	1,1	1,4	16IR_12UN_FC	1,1	1,4	161,00
11	11	1/4				11IR_11UN_FC	0,8	1,1	176,00
11	16	3/8	16ER_11UN_FC	1,1	1,5				176,00
10	16	3/8	16ER_10UN_FC	1,1	1,5	16IR_10UN_FC	1,1	1,5	176,00
9	16	3/8	16ER_9UN_FC	1,2	1,7	16IR_9UN_FC	1,2	1,7	176,00
8	16	3/8	16ER_8UN_FC	1,2	1,6	16IR_8UN_FC	1,1	1,5	176,00
7	22	1/2	22ER_7UN_FC	1,6	2,3	22IR_7UN_FC	1,6	2,3	252,00
6	22	1/2	22ER_6UN_FC	1,6	2,3	22IR_6UN_FC	1,6	2,3	252,00
5	22	1/2	22ER_5UN_FC	1,7	2,5	22IR_5UN_FC	1,6	2,3	252,00
4,5	27	5/8	27ER_4.5UN_FC	1,9	2,7	27IR_4.5UN_FC	1,7	2,4	404,00
4	27	5/8	27ER_4UN_FC	2,1	3,0	27IR_4UN_FC	1,8	2,7	404,00

- Artikelnumren är för högerskär. För vänsterskär ange L istället för R. Priset är 10% högre för L.
- Alla skär har slipad profil och spånbrytare om inget annat anges.



60°

V-PROFIL 60°

Stigning mm	TPI	L mm	IC inch	UTVÄNDIG Artikel	INVÄNDIG Artikel	X mm	Y mm	Pris/st SEK
0,5-1,25	48-20	6	5/32		061R_A60_BC	0,6	0,6	207,00
0,5-1,5	48-16	8	3/16		081R_A60_BC	0,6	0,7	207,00
0,5-1,5	48-16	11	1/4		111R_A60_FC	0,8	0,9	161,00
0,5-1,5	48-16	16	3/8	16ER_A60_FC	161R_A60_FC	0,8	0,9	161,00
1,75-3,0	14-8	16	3/8	16ER_G60_FC	161R_G60_FC	1,2	1,7	176,00
0,5-3,0	48-8	16	3/8	16ER_AG60_FC	161R_AG60_FC	1,2	1,7	176,00
3,5-5,0	7-5	22	1/2	22ER_N60_FC	221R_N60_FC	1,7	2,5	252,00
5,5-6,0	4,5-4	27	5/8	27ER_Q60_FC	271R_Q60_FC	2,1	3,1	404,00

55°

V-PROFIL 55°

Stigning mm	TPI	L mm	IC inch	UTVÄNDIG Artikel	INVÄNDIG Artikel	X mm	Y mm	Pris/st SEK
0,5-1,25	48-20	6	5/32		061R_A55_BC	0,5	0,6	207,00
0,5-1,5	48-16	8	3/16		081R_A55_BC	0,6	0,7	207,00
0,5-1,5	48-16	11	1/4		111R_A55_FC	0,8	0,9	161,00
0,5-1,5	48-16	16	3/8	16ER_A55_FC	161R_A55_FC	0,8	0,9	161,00
1,75-3,0	14-8	16	3/8	16ER_G55_FC	161R_G55_FC	1,2	1,7	176,00
0,5-3,0	48-8	16	3/8	16ER_AG55_FC	161R_AG55_FC	1,2	1,7	176,00
3,5-5,0	7-5	22	1/2	22ER_N55_FC	221R_N55_FC	1,7	2,5	252,00
5,5-6,0	4,5-4	27	5/8	27ER_Q55_FC	271R_Q55_FC	2,0	2,9	404,00

MJ

METRISK

Stigning mm	L mm	IC inch	UTVÄNDIG Artikel	X mm	Y mm	INVÄNDIG Artikel	X mm	Y mm	Pris/st SEK
1,0	11	1/4				111R_1.0MJ_FC	0,6	0,7	218,00
1,0	16	3/8	16ER_1.0MJ_FC	0,7	0,7	161R_1.0MJ_FC	0,6	0,7	218,00
1,25	11	1/4				111R_1.25MJ_FC	0,8	0,8	218,00
1,25	16	3/8	16ER_1.25MJ_FC	0,8	0,9	161R_1.25MJ_FC	0,8	0,9	218,00
1,5	11	1/4				111R_1.5MJ_FC	0,8	1,0	218,00
1,5	16	3/8	16ER_1.5MJ_FC	0,8	1,0	161R_1.5MJ_FC	0,8	1,0	218,00
2,0	11	1/4				111R_2.0MJ_FC	0,8	0,9	218,00
2,0	16	3/8	16ER_2.0MJ_FC	1,0	1,3	161R_2.0MJ_FC	1,0	1,3	218,00

UNJ

UNIFIED

Stigning TPI	L mm	IC inch	UTVÄNDIG Artikel	X mm	Y mm	INVÄNDIG Artikel	X mm	Y mm	Pris/st SEK
32	11	1/4				111R_32UNJ_FC	0,6	0,6	218,00
32	16	3/8	16ER_32UNJ_FC	0,6	0,6	161R_32UNJ_FC	0,6	0,6	218,00
28	11	1/4				111R_28UNJ_FC	0,6	0,7	218,00
28	16	3/8	16ER_28UNJ_FC	0,6	0,7	161R_28UNJ_FC	0,6	0,7	218,00
24	11	1/4				111R_24UNJ_FC	0,7	0,8	218,00
24	16	3/8	16ER_24UNJ_FC	0,7	0,8				218,00
20	11	1/4				111R_20UNJ_FC	0,8	0,9	218,00
20	16	3/8	16ER_20UNJ_FC	0,8	0,9	161R_20UNJ_FC	0,8	0,9	218,00
18	11	1/4				111R_18UNJ_FC	0,8	1,0	218,00
18	16	3/8	16ER_18UNJ_FC	0,8	1,0				218,00
16	11	1/4				111R_16UNJ_FC	0,9	1,1	218,00
16	16	3/8	16ER_16UNJ_FC	0,9	1,1	161R_16UNJ_FC	0,9	1,1	218,00
14	16	3/8	16ER_14UNJ_FC	1,0	1,2	161R_14UNJ_FC	0,9	1,2	218,00
13	16	3/8	16ER_13UNJ_FC	1,0	1,3				218,00
12	16	3/8	16ER_12UNJ_FC	1,1	1,4	161R_12UNJ_FC	1,1	1,4	218,00
11	16	3/8	16ER_11UNJ_FC	1,1	1,5				218,00
10	16	3/8	16ER_10UNJ_FC	1,1	1,5	161R_10UNJ_FC	1,1	1,5	218,00
9	16	3/8	16ER_9UNJ_FC	1,2	1,7	161R_9UNJ_FC	1,2	1,7	218,00
8	16	3/8	16ER_8UNJ_FC	1,2	1,6	161R_8UNJ_FC	1,1	1,5	218,00

BS/G/Rp

WHITWORTH

Stigning TPI	L mm	IC inch	UTVÄNDIG Artikel	X mm	Y mm	INVÄNDIG Artikel	X mm	Y mm	Pris/st SEK
32	16	3/8	16ER_32W_FC	0,6	0,6				191,00
28	6	5/32				06IR_28W_BC	0,6	0,6	207,00
28	8	3/16				08IR_28W_BC	0,6	0,6	207,00
28	16	3/8	16ER_28W_FC	0,6	0,7				161,00
26	6	5/32				06IR_26W_BC	0,7	0,6	207,00
26	16	3/8	16ER_26W_FC	0,7	0,7				161,00
24	16	3/8	16ER_24W_FC	0,7	0,8				161,00
22	06	5/32				06IR_22W_BC	0,6	0,6	207,00
22	16	3/8	16ER_22W_FC	0,8	0,9				161,00
20	08	3/16				08IR_20W_BC	0,6	0,7	207,00
20	16	3/8	16ER_20W_FC	0,8	0,9	16IR_20W_FC	0,8	0,9	161,00
19	8	3/16				08IR_19W_BC	0,6	0,7	207,00
19	11	1/4				11IR_19W_FC	0,8	1,0	161,00
19	16	3/8	16ER_19W_FC	0,8	1,0	16IR_19W_FC	0,8	1,0	161,00
18	08	3/16				08IR_18W_BC	0,6	0,7	207,00
18	16	3/8	16ER_18W_FC	0,8	1,0	16IR_18W_FC	0,8	1,0	161,00
16	08	3/16				08IR_16W_BC	0,6	0,7	207,00
16	16	3/8	16ER_16W_FC	0,9	1,1	16IR_16W_FC	0,9	1,1	161,00
14	11	1/4				11IR_14W_FC	0,9	1,1	161,00
14	16	3/8	16ER_14W_FC	1,0	1,2	16IR_14W_FC	1,0	1,2	161,00
12	11	1/4				11IR_12W_FC	0,1	1,1	176,00
12	16	3/8	16ER_12W_FC	1,1	1,4	16IR_12W_FC	1,1	1,4	176,00
11	16	3/8	16ER_11W_FC	1,1	1,5	16IR_11W_FC	1,1	1,5	176,00
10	16	3/8	16ER_10W_FC	1,1	1,5	16IR_10W_FC	1,1	1,5	176,00
9	16	3/8	16ER_9W_FC	1,2	1,7	16IR_9W_FC	1,2	1,7	176,00
8	16	3/8	16ER_8W_FC	1,2	1,5	16IR_8W_FC	1,2	1,5	176,00
7	22	1/2	22ER_7W_FC	1,6	2,3	22IR_7W_FC	1,6	2,3	252,00
6	22	1/2	22ER_6W_FC	1,6	2,3	22IR_6W_FC	1,6	2,3	252,00
5	22	1/2	22ER_5W_FC	1,7	2,4	22IR_5W_FC	1,7	2,4	252,00
4,5	27	5/8	27ER_4.5W_FC	1,8	2,6	27IR_4.5W_FC	1,8	2,6	404,00
4	27	5/8	27ER_4W_FC	2,0	2,9	27IR_4W_FC	2,0	2,9	404,00
MED SINTRAD SPÅNBRYTARE									
19	16	3/8	16ER_19WCB_FC	0,8	1,0				161,00
14	16	3/8	16ER_14WCB_FC	1,0	1,2	16IR_14WCB_FC	1,0	1,2	161,00
11	16	3/8	16ER_11WCB_FC	1,1	1,5	16IR_11WCB_FC	1,1	1,5	176,00

R/Rc

RÖRGÄNGA BSPT

Stigning TPI	L mm	IC inch	UTVÄNDIG Artikel	X mm	Y mm	INVÄNDIG Artikel	X mm	Y mm	Pris/st SEK
28	6	5/32				06IR_28BSPT_BC	0,7	0,6	207,00
28	16	3/8	16ER_28BSPT_FC	0,6	0,6				176,00
19	8	3/16				08IR_19BSPT_BC	0,6	0,6	207,00
19	16	3/8	16ER_19BSPT_FC	0,8	0,9				176,00
14	16	3/8	16ER_14BSPT_FC	1,0	1,2	16IR_14BSPT_FC	1,0	1,2	176,00
11	16	3/8	16ER_11BSPT_FC	1,1	1,5	16IR_11BSPT_FC	1,1	1,5	176,00

- Artikelnumren är för högerskär. För vänsterskär ange L istället för R. Priset är 10% högre för L.
- Alla skär har slipad profil och spånbrytare om inget annat anges.

NPT

RÖRGÄNGA NPT

Stigning TPI	L mm	IC inch	UTVÄNDIG Artikel	X mm	Y mm	INVÄNDIG Artikel	X mm	Y mm	Pris/st SEK
27	6	5/32				06IR_27NPT_BC	0,6	0,6	207,00
27	8	3/16				08IR_27NPT_BC	0,6	0,6	207,00
27	16	3/8	16ER_27NPT_FC	0,7	0,8				176,00
18	8	3/16				08IR_18NPT_BC	0,6	0,6	207,00
18	11	1/4				11IR_18NPT_FC	0,8	1,0	176,00
18	16	3/8	16ER_18NPT_FC	0,8	1,0				176,00
14	16	3/8	16ER_14NPT_FC	0,9	1,2	16IR_14NPT_FC	0,9	1,2	176,00
11,5	16	3/8	16ER_11.5NPT_FC	1,1	1,5	16IR_11.5NPT_FC	1,1	1,5	176,00
8	16	3/8	16ER_8NPT_FC	1,3	1,8	16IR_8NPT_FC	1,3	1,8	176,00

NPTF

RÖRGÄNGA NPTF DRYSEAL

Stigning TPI	L mm	IC inch	UTVÄNDIG Artikel	X mm	Y mm	INVÄNDIG Artikel	X mm	Y mm	Pris/st SEK
27	6	5/32				06IR_27NPTF_BC	0,7	0,6	207,00
27	8	3/16				08IR_27NPTF_BC	0,6	0,6	207,00
27	16	3/8	16ER_27NPTF_FC	0,7	0,7				176,00
18	8	3/16				08IR_18NPTF_BC	0,6	0,6	207,00
18	11	1/4				11IR_18NPTF_FC	0,8	1,0	176,00
18	16	3/8	16ER_18NPTF_FC	0,8	1,0				176,00
14	16	3/8	16ER_14NPTF_FC	0,9	1,2	16IR_14NPTF_FC	0,9	1,2	176,00
11,5	16	3/8	16ER_11.5NPTF_FC	1,1	1,5	16IR_11.5NPTF_FC	1,1	1,5	176,00
8	16	3/8	16ER_8NPTF_FC	1,3	1,8	16IR_8NPTF_FC	1,3	1,8	176,00

ABUT

AMERICAN BUTTRESS

Stigning TPI	L mm	IC inch	UTVÄNDIG Artikel	X mm	Y mm	INVÄNDIG Artikel	X mm	Y mm	Pris/st SEK
20	11	1/4				11IR_20ABUT_FC	1,0	1,3	218,00
16	11	1/4				11IR_16ABUT_FC	1,0	1,5	218,00
20	16	3/8	16ER_20ABUT_FC	1,0	1,3	16IR_20ABUT_FC	1,0	1,3	218,00
16	16	3/8	16ER_16ABUT_FC	1,0	1,5	16IR_16ABUT_FC	1,0	1,5	218,00
12	16	3/8	16ER_12ABUT_FC	1,4	2,0	16IR_12ABUT_FC	1,4	2,0	218,00
10	16	3/8	16ER_10ABUT_FC	1,5	2,3	16IR_10ABUT_FC	1,5	2,3	218,00
8	22	1/2	22ER_8ABUT_FC	2,1	3,3	22IR_8ABUT_FC	2,1	3,3	315,00
6	22	1/2	22ER_6ABUT_FC	2,1	3,4	22IR_6ABUT_FC	2,1	3,4	315,00

SG

BUTTRESS (SÄGENGEWINDE) DIN 513/514

Stigning mm	L mm	IC inch	UTVÄNDIG Artikel	X mm	Y mm	INVÄNDIG Artikel	X mm	Y mm	Pris/st SEK
2,0	16	3/8	16ER_2.0SG_FC	1,1	1,6	16IR_2.0SG_FC	1,2	1,7	218,00
3,0	22	3/8	22ER_3.0SG_FC	1,5	2,4	22IR_3.0SG_FC	1,9	2,9	315,00
4,0	22	1/2	22ER_4.0SG_FC	1,9	3,1	22IR_4.0SG_FC	2,3	3,5	315,00

PG

PANSARRÖRSGÄNGA DIN 40430

Stigning TPI	L mm	IC inch	UTVÄNDIG Artikel	X mm	Y mm	INVÄNDIG Artikel	X mm	Y mm	Pris/st SEK
20	8	3/16				08IR_20PG_BC	0,6	0,7	258,00
18	11	1/4				11IR_18PG_FC	0,8	0,9	218,00
20	16	3/8	16ER_20PG_FC	0,7	0,8				218,00
18	16	3/8	16ER_18PG_FC	0,8	0,9	16IR_18PG_FC	0,8	0,9	218,00
16	16	3/8	16ER_16PG_FC	0,8	1,0	16IR_16PG_FC	0,8	1,0	218,00

TR

TRAPETS DIN 103

Stigning mm	L mm	IC inch	UTVÄNDIG Artikel	X mm	Y mm	INVÄNDIG Artikel	X mm	Y mm	Pris/st SEK
1,5	16	3/8	16ER_1.5TR_FC	1,0	1,1				218,00
2,0	16	3/8	16ER_2.0TR_FC	1,0	1,3	16IR_2.0TR_FC	1,0	1,3	218,00
3,0	16	3/8	16ER_3.0TR_FC	1,3	1,5	16IR_3.0TR_FC	1,3	1,5	218,00
4,0	22	1/2	22ER_4.0TR_FC	1,8	1,9	22IR_4.0TR_FC	1,8	1,9	315,00
5,0	22	1/2	22ER_5.0TR_FC	2,0	2,4	22IR_5.0TR_FC	2,0	2,4	315,00
6,0	22	1/2	22ER_6.0TR_FC	2,0	2,4	22IR_6.0TR_FC	2,0	2,4	315,00
6,0	27	5/8	27ER_6.0TR_FC	2,3	2,7	27IR_6.0TR_FC	2,3	2,7	508,00
7,0	27	5/8	27ER_7.0TR_FC	2,2	2,6	27IR_7.0TR_FC	2,2	2,6	508,00

RD

RUND DIN 405

Stigning TPI	L mm	IC inch	UTVÄNDIG Artikel	X mm	Y mm	INVÄNDIG Artikel	X mm	Y mm	Pris/st SEK
10	16	3/8	16ER_10RD_FC	1,1	1,2	16IR_10RD_FC	1,1	1,2	218,00
8	16	3/8	16ER_8RD_FC	1,4	1,3	16IR_8RD_FC	1,4	1,4	218,00
6	16	3/8	16ER_6RD_FC	1,5	1,7	16IR_6RD_FC	1,4	1,5	218,00
6	22	1/2	22ER_6RD_FC	1,5	1,7	22IR_6RD_FC	1,5	1,7	315,00
4	22	1/2	22ER_4RD_FC	2,2	2,3	22IR_4RD_FC	2,2	2,3	315,00
4	27	5/8	27ER_4RD_FC	2,2	2,3	27IR_4RD_FC	2,2	2,3	508,00

ACME

ACME

Stigning TPI	L mm	IC inch	UTVÄNDIG Artikel	X mm	Y mm	INVÄNDIG Artikel	X mm	Y mm	Pris/st SEK
16	11	1/4				11IR_16ACME_FC	0,9	1,0	218,00
16	16	3/8	16ER_16ACME_FC	0,9	1,0	16IR_16ACME_FC	0,9	1,0	218,00
14	16	3/8	16ER_14ACME_FC	1,0	1,2	16IR_14ACME_FC	1,0	1,2	218,00
12	16	3/8	16ER_12ACME_FC	1,1	1,2	16IR_12ACME_FC	1,1	1,2	218,00
10	16	3/8	16ER_10ACME_FC	1,3	1,3	16IR_10ACME_FC	1,3	1,3	218,00
8	16	3/8	16ER_8ACME_FC	1,5	1,5	16IR_8ACME_FC	1,5	1,5	218,00
6	16	3/8	16ER_6ACME_FC	1,7	1,8	16IR_6ACME_FC	1,7	1,8	218,00
6	22	1/2	22ER_6ACME_FC	1,8	2,1	22IR_6ACME_FC	1,8	2,1	315,00
5	22	1/2	22ER_5ACME_FC	2,0	2,3	22IR_5ACME_FC	2,0	2,3	315,00
4	27	5/8	27ER_4ACME_FC	2,3	2,7	27IR_4ACME_FC	2,3	2,7	508,00

STACME

STUB ACME

Stigning TPI	L mm	IC inch	UTVÄNDIG Artikel	X mm	Y mm	INVÄNDIG Artikel	X mm	Y mm	Pris/st SEK
16	16	3/8	16ER_16STACME_FC	1,0	1,0	16IR_16STACME_FC	1,0	1,0	218,00
14	16	3/8	16ER_14STACME_FC	1,1	1,1	16IR_14STACME_FC	1,1	1,1	218,00
12	16	3/8	16ER_12STACME_FC	1,2	1,2	16IR_12STACME_FC	1,2	1,2	218,00
10	16	3/8	16ER_10STACME_FC	1,3	1,3	16IR_10STACME_FC	1,3	1,3	218,00
8	16	3/8	16ER_8STACME_FC	1,5	1,5	16IR_8STACME_FC	1,5	1,5	218,00
6	16	1/2	16ER_6STACME_FC	1,8	1,8	16IR_6STACME_FC	1,8	1,8	218,00
5	22	1/2	22ER_5STACME_FC	2,0	2,3	22IR_5STACME_FC	2,0	2,3	315,00
4	27	5/8	27ER_4STACME_FC	2,3	2,4	27IR_4STACME_FC	2,3	2,4	508,00
3	27	5/8	27ER_3STACME_FC	2,8	2,9	27IR_3STACME_FC	2,8	2,9	508,00

- Artikelnumren är för högerskär. För vänsterskär ange L istället för R. Priset är 10% högre för L.
- Alla skär har slipad profil och spånbrytare om inget annat anges.

API RD

API ROUND OIL THREAD

Stigning TPI	L mm	IC inch	Taper IPF	UTVÄNDIG Artikel	INVÄNDIG Artikel	X mm	Y mm		Pris/st SEK
10	16	3/8	0,75	16ER_10APIRD_FC	16IR_10APIRD_FC	1,5	1,4		218,00
8	16	3/8	0,75	16ER_8APIRD_FC	16IR_8APIRD_FC	1,3	1,6		218,00

V-0.040

V-0.040 OIL THREAD

Stigning TPI	L mm	IC inch	Taper IPF	UTVÄNDIG Artikel	INVÄNDIG Artikel	X mm	Y mm	Connection or Size	Pris/st SEK
5	22	1/2	3	22ER_5API403_FC	22IR_5API403_FC	1,8	2,5	2 ³ / ₈ - 4 ¹ / ₂ REG	315,00

V-0.038R

V-0.038R OIL THREAD

Stigning TPI	L mm	IC inch	Taper IPF	UTVÄNDIG Artikel	INVÄNDIG Artikel	X mm	Y mm	Connection or Size	Pris/st SEK
4	27	5/8	2	27ER_4API382_FC	27IR_4API382_FC	2,1	2,8	NC23-NC50	508,00
4	27	5/8	3	27ER_4API383_FC	27IR_4API383_FC	2,1	2,8	NC56-NC77	508,00

V-0.050

V-0.050 OIL THREAD

Stigning TPI	L mm	IC inch	Taper IPF	UTVÄNDIG Artikel	INVÄNDIG Artikel	X mm	Y mm	Connection or Size	Pris/st SEK
4	27	5/8	2	27ER_4API502_FC	27IR_4API502_FC	2,0	3,0	6 ⁵ / ₈ REG	508,00
4	27	5/8	3	27ER_4API503_FC	27IR_4API503_FC	2,0	3,0	5 ¹ / ₂ , 7 ⁵ / ₈ , 8 ⁵ / ₈ REG	508,00

EL

EXTREME - LINE CASING OIL THREAD

Stigning TPI	L mm	IC inch	Taper IPF	UTVÄNDIG Artikel	INVÄNDIG Artikel	X mm	Y mm	Connection or Size	Pris/st SEK
6	22	1/2	1,50	22ER_6EL1.5_FC	22IR_6EL1.5_FC	1,9	1,9	5 - 7 ⁵ / ₈	315,00
5	22	1/2	1,25	22ER_5EL1.25_FC	22IR_5EL1.25_FC	2,4	2,3	8 ⁵ / ₈ - 10 ³ / ₄	315,00

BUT

BUTTRESS CASING OIL THREAD

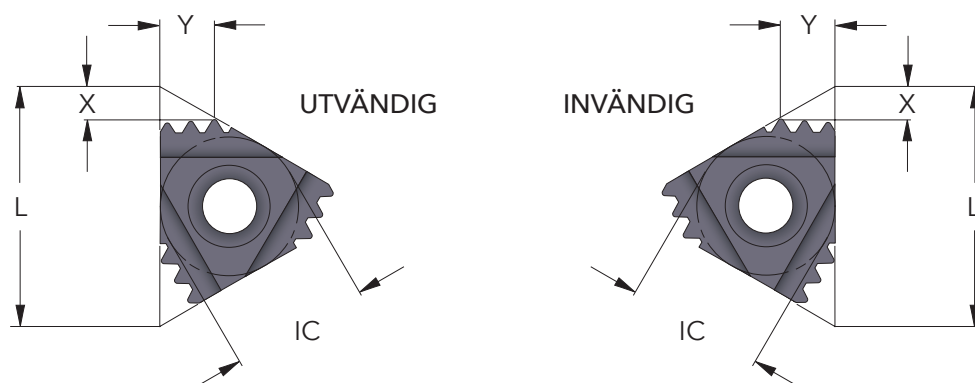
Stigning TPI	L mm	IC inch	Taper IPF	UTVÄNDIG Artikel	INVÄNDIG Artikel	X mm	Y mm	Connection or Size	Pris/st SEK
5	22	1/2	0,75	22ER_5BUT0.75_FC	22IR_5BUT0.75_FC	2,2	2,4	4 ¹ / ₂ - 13 ³ / ₈	315,00
5	22	1/2	1,00	22ER_5BUT1.0_FC	22IR_5BUT1.0_FC	2,3	2,4	16 - 20	315,00

■ Artikelnumren är för högerskär. För vänsterskär ange L istället för R. Priset är 10% högre för L.

■ Alla skär har slipad profil och spånbrytare om inget annat anges.

GÄNGSVARVSKÄR

triangulära flertandsskär



M

METRISK

Stigning mm	L mm	IC inch	UTVÄNDIG Artikel	X mm	Y mm	INVÄNDIG Artikel	X mm	Y mm	Pris/st SEK
1,0	16	3/8	16ER_1.0ISO3M_FC	1,7	2,5	16IR_1.0ISO3M_FC	1,7	2,5	352,00
1,5	16	3/8	16ER_1.5ISO2M_FC	1,5	2,3	16IR_1.5ISO2M_FC	1,5	2,3	308,00
1,5	22	1/2	22ER_1.5ISO3M_FC	2,3	3,7	22IR_1.5ISO3M_FC	2,3	3,7	499,00
2,0	22	1/2	22ER_2.0ISO2M_FC	2,0	3,0	22IR_2.0ISO2M_FC	2,0	3,0	438,00
2,0	22	1/2	22ER_2.0ISO3M_FC	3,1	5,0	22IR_2.0ISO3M_FC	3,1	5,0	499,00
3,0	27	5/8	27ER_3.0ISO2M_FC	2,9	4,5	27IR_3.0ISO2M_FC	2,9	4,5	711,00

UN

UNIFIED

Stigning TPI	L mm	IC inch	UTVÄNDIG Artikel	X mm	Y mm	INVÄNDIG Artikel	X mm	Y mm	Pris/st SEK
16	16	3/8	16ER_16UN2M_FC	1,5	2,3	16IR_16UN2M_FC	1,5	2,3	308,00
16	16	3/8	22ER_16UN3M_FC	2,5	4,0	22IR_16UN3M_FC	2,5	4,0	499,00
12	22	1/2	22ER_12UN2M_FC	2,2	3,4	22IR_12UN2M_FC	2,2	3,4	438,00
12	22	1/2	22ER_12UN3M_FC	3,3	5,3	22IR_12UN3M_FC	3,3	5,3	499,00
8	27	5/8	27ER_8UN2M_FC	3,1	4,9	27IR_8UN2M_FC	3,1	4,9	711,00

G/Rp

RÖRGÄNGA WHITWORTH

Stigning TPI	L mm	IC inch	UTVÄNDIG Artikel	X mm	Y mm	INVÄNDIG Artikel	X mm	Y mm	Pris/st SEK
14	16	3/8	16ER_14W2M_FC	1,7	2,7	16IR_14W2M_FC	1,7	2,7	308,00
14	22	1/2	22ER_14W3M_FC	2,8	4,5	22IR_14W3M_FC	2,8	4,5	499,00
11	22	1/2	22ER_11W2M_FC	2,3	3,4	22IR_11W2M_FC	2,3	3,4	438,00

NPT

RÖRGÄNGA NPT

Stigning TPI	L mm	IC inch	UTVÄNDIG Artikel	X mm	Y mm	INVÄNDIG Artikel	X mm	Y mm	Pris/st SEK
11,5	22	1/2	22ER_11.5NPT2M_FC	2,3	3,5	22IR_11.5NPT2M_FC	2,3	3,5	438,00
11,5	27	5/8	27ER_11.5NPT3M_FC	3,3	5,5	27IR_11.5NPT3M_FC	3,3	5,5	807,00
8	27	5/8	27ER_8NPT2M_FC	3,1	5,0	27IR_8NPT2M_FC	3,1	5,0	711,00

API RD

API ROUND OIL THREAD

Stigning TPI	L mm	IC inch	Taper IPF	UTVÄNDIG Artikel	INVÄNDIG Artikel	X mm	Y mm	Pris/st SEK
10	22	1/2	0,75	22ER_10APIRD2M_FC	22IR_10APIRD2M_FC	2,4	3,7	438,00
10	27	5/8	0,75	27ER_10APIRD3M_FC	27IR_10APIRD3M_FC	3,8	6,2	807,00
8	27	5/8	0,75	27ER_8APIRD2M_FC	27IR_8APIRD2M_FC	3,0	4,5	711,00

GÄNGSVARVSKÄR

sats med blandade skär



utvändiga gängsvärvskär

Artikel	Pris/sats
10X16ER_FC	1698,00
1 st. 16ER_0.75ISO_FC M4,5 MF6-12	
1 st. 16ER_1.0ISO_FC M6-7 MF8-30	
1 st. 16ER_1.25ISO_FC M8-9 MF10-12	
1 st. 16ER_1.5ISO_FC M10-11 MF12-60	
1 st. 16ER_1.75ISO_FC M12	
1 st. 16ER_2.0ISO_FC M14-16 MF18-100	
1 st. 16ER_2.5ISO_FC M18-22	
1 st. 16ER_3.0ISO_FC M24-27 MF30-100	
1 st. 16ER_AG55_FC P0,5-3,0	
1 st. 16ER_AG60_FC P0,5-3,0	

Artikel	Pris/sats
10X22ER_FC	2511,00
2 st. 22ER_3.5ISO_FC M30-33	
2 st. 22ER_4.0ISO_FC M36-39 MF42-100	
2 st. 22ER_4.5ISO_FC M42-45	
2 st. 22ER_5.0ISO_FC M48-52	
2 st. 22ER_N60_FC P3,5-5,0	

invändiga gängsvärvskär

Artikel	Pris/sats
10X06IR_Ø5_BC	2069,00
2 st. 06IR_0.5ISO_BC MF8	
2 st. 06IR_0.75ISO_BC MF7-12	
2 st. 06IR_1.0ISO_BC M7 MF8-30	
2 st. 06IR_1.25ISO_BC M8-9 MF10-12	
2 st. 06IR_A60_BC P0,5-1,25	

Rekommenderad hållare: SIR_0005_H06

Artikel	Pris/sats
10X08IR_Ø7_BC	2069,00
2 st. 08IR_1.0ISO_BC MF10-30	
2 st. 08IR_1.5ISO_BC M10-11 MF12-60	
2 st. 08IR_1.75ISO_BC M12	
2 st. 08IR_28W_BC G1/8	
2 st. 08IR_A60_BC P0,5-1,5	

Rekommenderad hållare: SIR_0007_K08

Artikel	Pris/sats
10X11IR_Ø10_FC	1603,00
2 st. 11IR_1.0ISO_FC MF14-30	
2 st. 11IR_1.5ISO_FC MF14-60	
2 st. 11IR_2.0ISO_FC M14-16 MF18-100	
2 st. 11IR_19W_FC G1/4-3/8	
2 st. 11IR_A60_FC P0,5-1,5	

Rekommenderad hållare: SIR_0010_K11

Artikel	Pris/sats
10X16IR_Ø13_FC	1667,00
2 st. 16IR_1.5ISO_FC MF18-60	
2 st. 16IR_2.0ISO_FC MF18-100	
2 st. 16IR_2.5ISO_FC M18-22 MF30-100	
2 st. 16IR_3.0ISO_FC M24-27 MF30-100	
2 st. 16IR_14W_FC G1/2-7/8	

Rekommenderad hållare: SIR_0013_M16

Artikel	Pris/sats
10X16IR_Ø20_FC	1700,00
2 st. 16IR_1.5ISO_FC MF27-60	
2 st. 16IR_2.0ISO_FC MF27-100	
2 st. 16IR_3.0ISO_FC M27 MF30-100	
2 st. 16IR_11W_FC G1-6	
2 st. 16IR_AG60_FC P0,5-3,0	

Rekommenderad hållare: SIR_0020_P16

Artikel	Pris/sats
10X22IR_Ø25_FC	2511,00
2 st. 22IR_3.5ISO_FC M30-33	
2 st. 22IR_4.0ISO_FC M36-39 MF42-100	
2 st. 22IR_4.5ISO_FC M42-45	
2 st. 22IR_5.0ISO_FC M48-52	
2 st. 22IR_N60_FC P3,5-5,0	

Rekommenderad hållare: SIR_0025_R22



I have my eyes on SmiCut so that you can trust you get a reliable tool.

GÄNGSVARVHÅLLARE

utvändiga



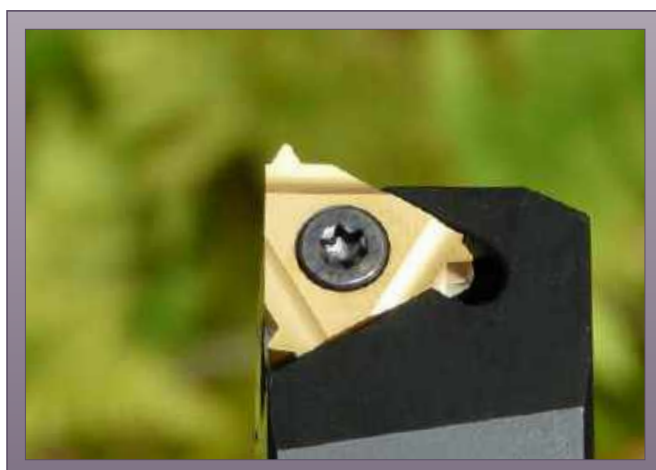
Skär mm	Artikel	B/H mm	L mm	F mm	Pris/st SEK
16	SER_1212_F16	12	80	16	959,00
16	SER_1616_H16	16	100	16	959,00
16	SER_2020_K16	20	125	20	959,00
16	SER_2525_M16	25	150	25	1020,00
16	SER_3232_P16	32	170	32	1432,00
22	SER_2525_M22	25	150	25	1093,00
22	SER_3232_P22	32	170	32	1518,00
22	SER_4040_R22	40	200	40	2077,00
27	SER_2525_M27	25	150	32	1421,00
27	SER_3232_P27	32	170	32	1835,00
27	SER_4040_R27	40	200	40	2199,00

reservdelar

Skär mm	Skruv till skär	Pris/st SEK	Torx nyckel	Pris/st SEK	Skruv till u. platta	Pris/st SEK	Underl-platta	Pris/st SEK
16	S16	28,00	K16	47,00	A16	28,00	AE16...	85,00
22	S22	35,00	K22	63,00	A22	35,00	AE22...	118,00
27	S27	40,00	K27	71,00	A27	40,00	AE27...	184,00

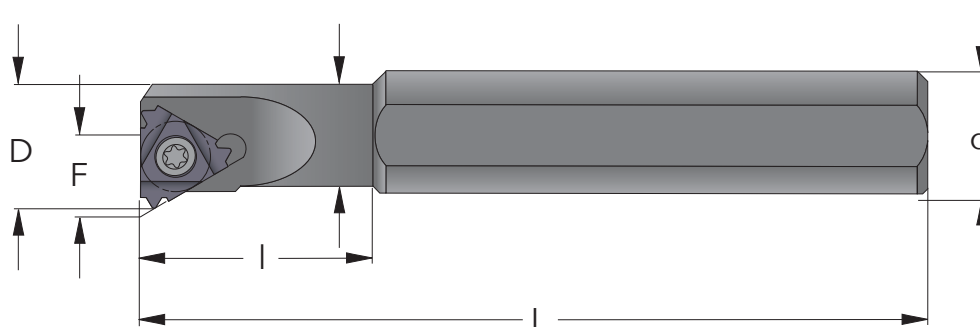
■ Artikelnumren är för högerhållare. För vänsterhållare ange L istället för R. Priset är 10% högre för L.

■ Ange stigningsvinkel på underläggsplatta, t ex AE16+0.5



GÄNGSVARVHÅLLARE

invändiga



Skär mm	D mm	Artikel	d mm	d1 mm	l mm	L mm	F mm	Pris/st SEK
6	6,3	SIR_0005_H06*	12	5,1	12	100	4,3	1249,00
8	8	SIR_0007_K08*	16	6,6	18	125	5,3	1249,00
11	12	SIR_0010_H11*	10	10		100	7,4	984,00
11	12	SIR_0010_K11*	16	10	25	125	7,4	984,00
11	15	SIR_0013_L11*	16	13	32	140	8,9	984,00
16	16	SIR_0013_M16*	16	13	32	150	10,2	984,00
16	19	SIR_0016_P16*	20	16	40	170	11,7	984,00
16	23	SIR_0020_P16	20	20		170	13,7	1093,00
16	28	SIR_0025_R16	25	25		200	16,2	1212,00
16	35	SIR_0032_S16	32	32		250	19,7	1530,00
16	43	SIR_0040_T16	40	40		300	23,7	2028,00
22	24	SIR_0020_P22*	20	20		170	15,6	1127,00
22	29	SIR_0025_R22	25	25		200	18,1	1286,00
22	36	SIR_0032_S22	32	32		250	21,6	1614,00
22	44	SIR_0040_T22	40	40		300	25,6	2015,00
27	39	SIR_0032_S27	32	32		250	22,6	1993,00
27	45	SIR_0040_T27	40	40		300	26,6	2392,00
27	55	SIR_0050_U27	50	50		350	31,6	2742,00
27	65	SIR_0060_V27	60	60		400	36,6	3435,00

med hårdmetallskaft och invändig kylning

Skär mm	D mm	Artikel	d mm	d1 mm	l mm	L mm	F mm	Pris/st SEK
6	6,3	SIR_0005_H06CB*	6	5,1	26	100	4,3	2587,00
8	8	SIR_0007_K08CB*	8	6,6	31	125	5,3	2888,00
11	12	SIR_0010_M11CB*	10	10		150	7,4	3195,00
11	14	SIR_0012_P11CB*	12	12		170	8,4	3969,00
16	19	SIR_0016_R16CB*	16	16		200	11,7	5306,00
16	23	SIR_0020_S16CB	20	20		250	13,7	10225,00
16	28	SIR_0025_S16CB	25	25		250	16,2	11584,00
22	24	SIR_0020_S22CB*	20	20		250	15,6	10736,00

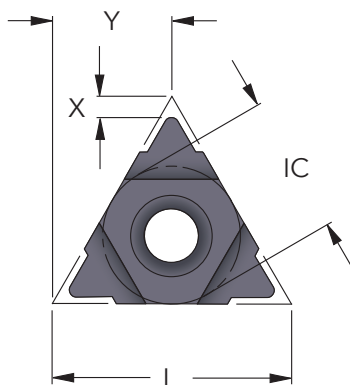
reservdelar

Skär mm	Skruv till Skär	Pris/st SEK	Torx nyckel	Pris/st SEK	Skruv till u. platta	Pris/st SEK	Underl.-platta	Pris/st SEK
06	S6	28,00	K6	47,00				
08	S8	28,00	K8	47,00				
11	S11	28,00	K11	47,00				
16	S16	28,00	K16	47,00	A16	28,00	AI16...	85,00
22	S22	35,00	K22	63,00	A22	35,00	AI22...	118,00
27	S27	40,00	K27	71,00	A27	40,00	AI27...	184,00

* Gängsvärnhållare utan underläggsplatta

GÄNGSVARVSKÄR

U-typ



M

METRISK

Stigning mm	L mm	IC inch	UTVÄNDIG Artikel	X mm	Y mm	INVÄNDIG Artikel	X mm	Y mm	Pris/st SEK
2,0	8	3/16				08UI_2.0ISO_BC	0,9	4,0	227,00
5,5	22	1/2	22UE_5.5ISO_FC	2,3	11,0	22UI_5.5ISO_FC	2,4	11,0	276,00
6,0	22	1/2	22UE_6.0ISO_FC	2,6	11,0	22UI_6.0ISO_FC	2,1	11,0	276,00
8,0	27	5/8	27UE_8.0ISO_FC	2,4	13,7	27UI_8.0ISO_FC	2,4	13,7	443,00
12,0	33	3/4	33UE_12.0ISO_FC	2,5	16,5	33UI_12.0ISO_FC	3,5	16,9	938,00

UN

UNIFIED

Stigning TPI	L mm	IC inch	UTVÄNDIG Artikel	X mm	Y mm	INVÄNDIG Artikel	X mm	Y mm	Pris/st SEK
13	8	3/16				08UI_13UN_BC	1,0	4,0	227,00
12	8	3/16				08UI_12UN_BC	0,9	4,0	227,00
11	8	3/16				08UI_11UN_BC	0,9	4,0	227,00
4,5	22	1/2	22UE_4.5UN_FC	2,0	11,0	22UI_4.5UN_FC	2,4	11,0	276,00
4	22	1/2	22UE_4UN_FC	2,0	11,0	22UI_4UN_FC	2,4	11,0	276,00
3	27	5/8	27UE_3UN_FC	2,5	13,7	27UI_3UN_FC	2,7	13,7	443,00
2	33	3/4	33UE_2UN_FC	2,8	16,5	33UI_2UN_FC	3,6	16,9	938,00

TR

TRAPETS DIN 103

Stigning mm	L mm	IC inch	UTVÄNDIG Artikel	X mm	Y mm	INVÄNDIG Artikel	X mm	Y mm	Pris/st SEK
2,0	8					08UI_2.0TR_BC	0,9	4,0	285,00
6,0	22	1/2	22UE_6.0TR_FC	2,0	11,0	22UI_6.0TR_FC	2,0	11,0	343,00
7,0	22	1/2	22UE_7.0TR_FC	2,3	11,0	22UI_7.0TR_FC	2,3	11,0	343,00
8,0	22	1/2	22UE_8.0TR_FC	2,5	11,0	22UI_8.0TR_FC	2,5	11,0	343,00
8,0	27	5/8	27UE_8.0TR_FC	2,5	13,7	27UI_8.0TR_FC	2,5	13,7	558,00
9,0	27	5/8	27UE_9.0TR_FC	3,0	13,7	27UI_9.0TR_FC	3,0	13,7	558,00
10,0	27	5/8	27UE_10.0TR_FC*	3,2	13,7	27UI_10.0TR_FC*	3,2	13,7	558,00
12,0	33	3/4	33UE_12.0TR_FC	3,9	16,9	33UI_12.0TR_FC	3,9	16,9	1172,00

■ Alla skär har slipad profil och spånbrytare.

* Endast en skäregg

ACME

ACME

Stigning TPI	L mm	IC inch	UTVÄNDIG Artikel	X mm	Y mm	INVÄNDIG Artikel	X mm	Y mm	Pris/st SEK
14	8	3/16				08UI_14ACME_BC	0,8	4,0	285,00
12	8	3/16				08UI_12ACME_BC	0,8	4,0	285,00
10	8	3/16				08UI_10ACME_BC	0,8	4,0	285,00
4	22	1/2	22UE_4ACME_FC	2,3	11,0	22UI_4ACME_FC	2,3	11,0	343,00
3	27	5/8	27UE_3ACME_FC	2,8	13,7	27UI_3ACME_FC	2,8	13,7	558,00
2	33	3/4	33UE_2ACME_FC	4,3	16,9	33UI_2ACME_FC	4,3	16,9	1172,00

STACME

STUB ACME

Stigning TPI	L mm	IC inch	UTVÄNDIG Artikel	X mm	Y mm	INVÄNDIG Artikel	X mm	Y mm	Pris/st SEK
14	8	3/16				08UI_14STACME_BC	0,8	4,0	285,00
12	8	3/16				08UI_12STACME_BC	0,9	4,0	285,00
10	8	3/16				08UI_10STACME_BC	1,0	4,0	285,00
4	22	1/2	22UE_4STACME_FC	2,5	11,0	22UI_4STACME_FC	2,5	11,0	343,00
3	22	1/2	22UE_3STACME_FC	3,3	11,0	22UI_3STACME_FC	3,3	11,0	343,00
2	33	3/4	33UE_2STACME_FC	5,0	16,9	33UI_2STACME_FC	5,0	16,9	1172,00

BS/G/Rp

WHITWORTH

Stigning TPI	L mm	IC inch	UTVÄNDIG Artikel	X mm	Y mm	INVÄNDIG Artikel	X mm	Y mm	Pris/st SEK
12	8	3/16				08UI_12W_BC	0,9	4,0	285,00
4,5	22	1/2	22U_4.5W_FC	2,3	11,0	22UI_4.5W_FC	2,3	11,0	343,00
4	22	1/2	22U_4W_FC	2,8	11,0	22UI_4W_FC	2,8	11,0	343,00
3,5	27	5/8	27U_3.5W_FC	2,1	13,7	27UI_3.5W_FC	2,1	13,7	558,00
3,25	27	5/8	27U_3.25W_FC	2,0	13,7	27UI_3.25W_FC	2,0	13,7	558,00
3	27	5/8	27U_3W_FC	2,3	13,7	27UI_3W_FC	2,3	13,7	558,00
2,75	27	5/8	27U_2.75W_FC	2,4	13,7	27UI_2.75W_FC	2,4	13,7	558,00



GÄNGSVARVHÅLLARE

U-typ utvändiga



Skär mm	Artikel	B/H mm	L mm	F mm	Pris/st SEK
22	SER_2525_M22U	25	150	28	1093,00
22	SER_3232_P22U	32	170	32	1518,00
22	SER_4040_R22U	40	200	40	2077,00
27	SER_2525_M27U	25	150	32	1421,00
27	SER_3232_P27U	32	170	32	1835,00
27	SER_4040_R27U	40	200	40	2199,00
33	SER_2525_M33U*	25	150	32	2160,00
33	SER_3232_P33U*	32	170	32	2880,00

reservdelar

Skär mm	Skruv till skär	Pris/st SEK	Torx nyckel	Pris/st SEK	Skruv till u. platta	Pris/st SEK	Underl-platta	Pris/st SEK
22	S22	35,00	K22	63,00	A22	35,00	AE22U...	118,00
27	S27	40,00	K27	71,00	A27	40,00	AE27U...	184,00
33	S33	56,00	K33	110,00				

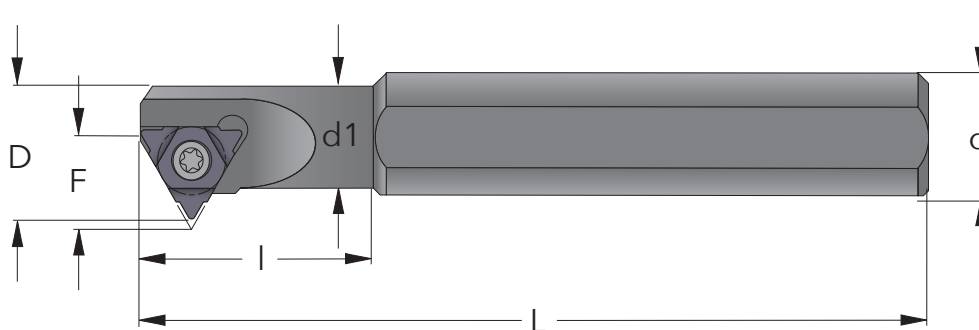
■ Artikelnumren är för högerhållare. För vänsterhållare ange L istället för R. Priset är 10% högre för L.

■ Ange stigningsvinkel på underläggsplatta, t ex AE22U+0.5

* Gängsvarvhållare utan underläggsplatta

GÄNGSVARVHÅLLARE

U-typ invändiga



Skär mm	D mm	Artikel	d mm	d1 mm	l mm	L mm	F mm	Pris/st SEK
8	9,5	SIR_0008_K08U*	16	7,3	21	125	6,6	1249,00
22	39	SIR_0032_S22U	32	32	-	250	24,4	1614,00
22	46	SIR_0040_T22U	40	40	-	300	28,1	2015,00
27	40	SIR_0032_S27U	32	32	-	250	25,8	1993,00
27	47	SIR_0040_T27U	40	40	-	300	29,4	2392,00
27	57	SIR_0050_U27U	50	50	-	350	34,3	2742,00
27	68	SIR_0060_V27U	60	60	-	400	39,7	3435,00
33	59	SIR_0050_U33U*	50	50	-	350	37,5	5041,00

med hårdmetallskaft och invändig kylning

Skär mm	D mm	Artikel	d mm	d1 mm	l mm	L mm	F mm	Pris/st SEK
8	9,5	SIR_0008_K08UCB*	8	7,3	35	125	6,6	2888,00

reservdelar

Skär mm	Skruv till Skär	Pris/st SEK	Torx nyckel	Pris/st SEK	Skruv till u. platta	Pris/st SEK	Underl-platta	Pris/st SEK
08	S8	28,00	K8	47,00				
22	S22	35,00	K22	63,00	A22	35,00	AI22U...	118,00
27	S27	40,00	K27	71,00	A27	40,00	AI27U...	184,00
33	S33	56,00	K33	110,00				

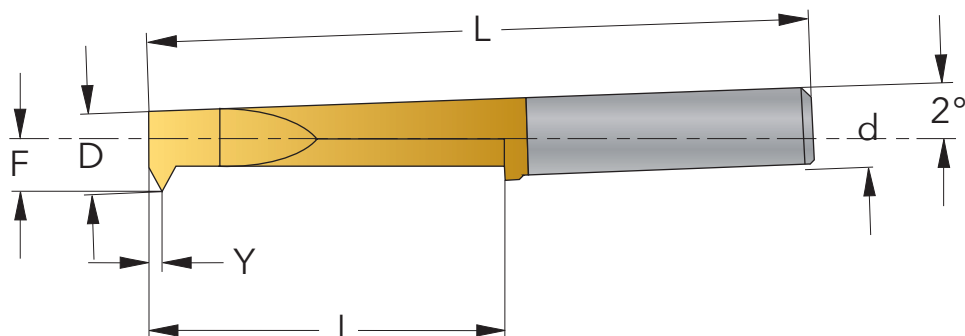
■ Artikelnumren är för högerhållare. För vänsterhållare ange L istället för R. Priset är 10% högre för L.

■ Ange stigningsvinkel på underläggsplatta, t ex AI22U+0.5

* Gängsvarvhållare utan underläggsplatta

GÄNGSVARVSKÄR

micro



60°

V-PROFIL 60°

Stigning mm	TPI	D mm	INVÄNDIG Artikel	d mm	l mm	L mm	F mm	Y mm	Pris/st SEK
0,2-0,4	80 - 64	0,8	WR308_P60_BC	3	4	24	0,5	0,2	303,00
0,2-0,6	80 - 44	1,6	WR316_P60_BC	3	7	24	0,75	0,3	279,00
0,2-0,8	80 - 32	2,2	WR322_P60_BC	3	10	24	1,25	0,4	279,00
0,2-1,0	80 - 28	3,0	WR330_P60_BC	3	12	24	1,5	0,5	257,00
0,25-1,25	80 - 20	4,0	WR440_P60_BC	4	16,5	32	2	0,6	279,00
0,25-1,5	80 - 18	5,0	WR550_P60_BC	5	21	40	2,5	0,7	303,00
0,25-1,75	80 - 14	6,0	WR660_P60_BC	6	27	48	3	0,8	328,00
0,35-2,5	72 - 10	8,0	WR880_P60_BC	8	45	72	4	1,2	570,00

55°

V-PROFIL 55°

Stigning mm	TPI	D mm	INVÄNDIG Artikel	d mm	l mm	L mm	F mm	Y mm	Pris/st SEK
0,25-1,25	80 - 20	4,0	WR440_P55_BC	4	16,5	32	2	0,6	279,00
0,25-1,75	80 - 18	6,0	WR660_P55_BC	6	27	48	3	0,8	328,00

■ Finns även för spårstickning och svarvning.

Minsta håldiameter

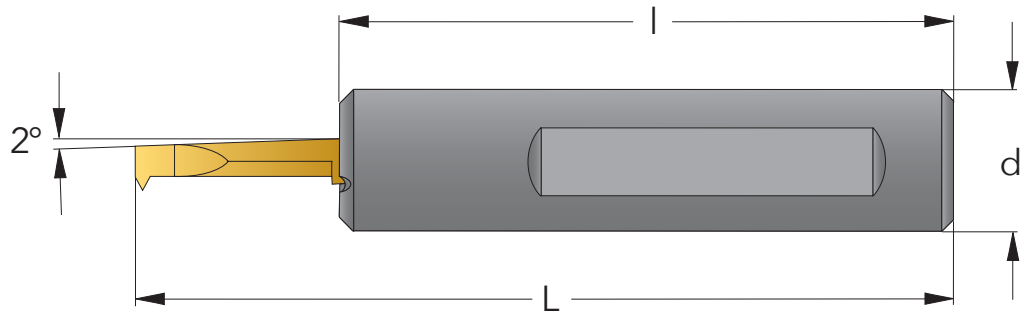
För att uppnå största möjliga stabilitet är gängskären slipade i en vinkel på 2°, vilket innebär att minsta håldiameter som kan bearbetas är beroende av gänglängden enligt nedanstående tabell.

D mm	Gänglängd (mm)															
	2	4	6	8	10	12	14	16	18	21	24	27	30	35	40	45
0,8	0,87	0,94														
1,6	1,67	1,74	1,81													
2,2	2,27	2,34	2,41	2,48	2,55											
3,0	3,07	3,14	3,21	3,28	3,35	3,42										
4,0	4,07	4,14	4,21	4,28	4,35	4,42	4,49	4,56								
5,0	5,07	5,14	5,21	5,28	5,35	5,42	5,49	5,56	5,63	5,74						
6,0	6,07	6,14	6,21	6,28	6,35	6,42	6,49	6,56	6,63	6,74	6,84	6,95				
8,0	8,07	8,14	8,21	8,28	8,35	8,42	8,49	8,56	8,63	8,74	8,84	8,95	9,05	9,23	9,40	9,58

■ Minsta håldiameter = D + (gänglängd x 0,035)

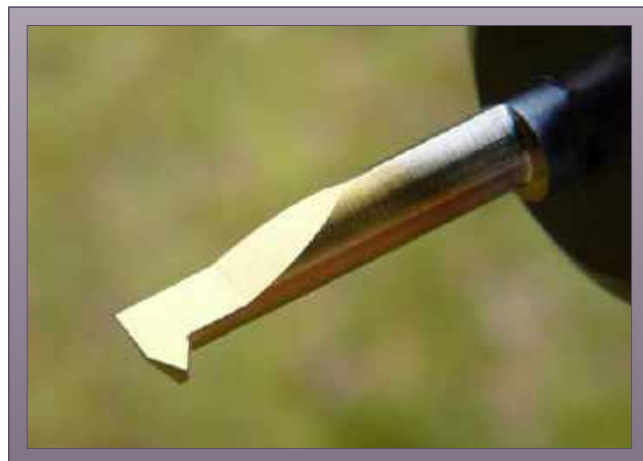
GÄNGSVARVHÅLLARE

micro

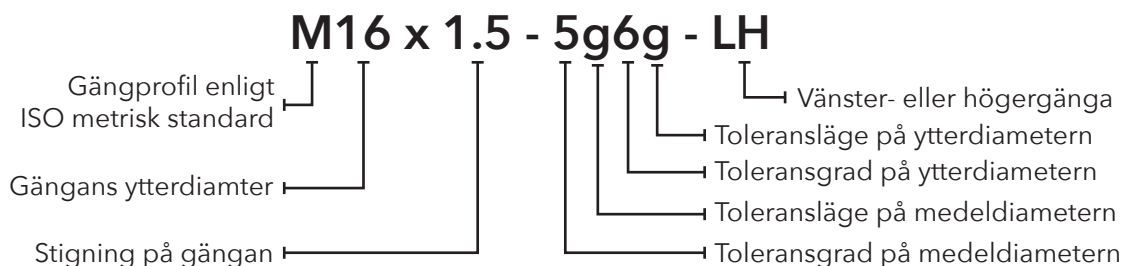


Skär mm	Artikel	d mm	l mm	L mm	Pris/st SEK
3,0	WRC3N_0012E-2	12	70	82	793,00
3,0	WRC3N_0016F-2	16	80	92	830,00
3,0	WRC3N_0020H-2	20	100	112	872,00
3,0	WRC3N_0022J-2	22	110	122	915,00
3,0	WRC3N_0025J-2	25	110	122	938,00
4,0	WRC4N_0012E-2	12	75	91,5	793,00
4,0	WRC4N_0016F-2	16	85	101,5	830,00
4,0	WRC4N_0020H-2	20	105	121,5	872,00
4,0	WRC4N_0022J-2	22	115	131,5	915,00
4,0	WRC4N_0025J-2	25	115	131,5	938,00
5,0	WRC5N_0016G-2	16	90	111	830,00
5,0	WRC5N_0020J-2	20	110	131	872,00
5,0	WRC5N_0022J-2	22	120	141	915,00
5,0	WRC5N_0025J-2	25	120	141	938,00
6,0	WRC6N_0016G-2	16	95	121	830,00
6,0	WRC6N_0020J-2	20	115	141	872,00
6,0	WRC6N_0022K-2	22	125	151	915,00
6,0	WRC6N_0025K-2	25	125	151	938,00
8,0	WRC8N_0020J-2	20	120	165	872,00
8,0	WRC8N_0022K-2	22	130	175	915,00
8,0	WRC8N_0025K-2	25	130	175	938,00

■ Finns även i 3/4" och 1" (för Citizen).



Metrisk



Alla typer och toleransklasser kan tillverkas med ISO metrisk gängsvarv- och gängfräsverktyg.

Vid grovgångor utelämnar man stigningen eftersom den är bestämd av diametern, t ex M16 istället för M16 x 2.

Om toleransen och toleransläget är samma för medel- och ytterdiametern skrivs det endast en gång, t ex 6h istället för 6h6h. Liten bokstav för utvändiga och stor för invändiga gängor. Om ingen toleransklass är skriven innebär det att toleransen är 6H/6g. Snedstreck mellan toleranserna ger information om både den in- och utvändiga gängan.

Eftersom nästan alla gängor är högergånga behöver detta inte skrivas ut.

M16 är ett förenklat skrivsätt av M16 x 2 - 6H/6g - RH.

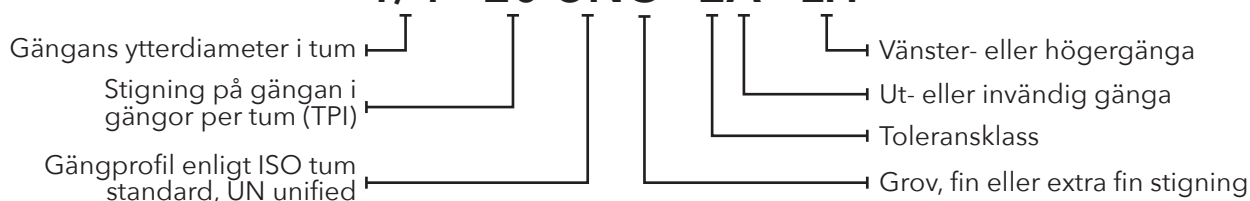
Alla typer och toleransklasser kan tillverkas med ISO metrisk gängsvarv- och gängfräsverktyg.

Djup på gängprofil

utvändig	0,613 x stigning
invändig	0,541 x stigning

Gängdiameter mm			Stigning mm
Serie 1	Serie 2	Serie 3	
M1			0,25
	M1,1		0,25
M1,2			0,25
	M1,4		0,3
M1,6			0,35
	M1,8		0,35
M2			0,4
	M2,2		0,45
M2,5			0,45
M3			0,5
	M3,5		0,6
M4			0,7
	M4,5		0,75
M5			0,8
M6			1
	M7		1
M8			1,25
	M9		1,25
M10			1,5
	M11		1,5
M12			1,75
	M14		2
M16			2
	M18		2,5
M20			2,5
	M22		2,5
M24			3
	M27		3
M30			3,5
	M33		3,5
M36			4
	M39		4
M42			4,5
	M45		4,5
M48			5
	M52		5
M56			5,5
	M60		5,5
M64			6
	M68		6

1/4 - 20 UNC - 2A - LH



Alla typer och toleransklasser kan tillverkas med UN unified gängsvarv- och gängfräsverktyg.

Vid mindre gängor än 1/4" anges diametern med en siffra från No. 0 till No. 12. (No. # x 0.013" + 0.060")

Ibland utelämnar man stigningen eftersom den är bestämd när man skriver UNC, UNF eller UNEF.

Om ingen toleransklass är skriven innebär det att toleransen är 2A för utvändiga gängor och 2B för invändiga.

Eftersom nästan alla gängor är högergängor behöver detta inte skrivas ut.

1/4 - UNC är ett förenklat skrivsätt av
1/4 - 20 UNC - 2A/2B - RH.

UNC	gänga med grov stigning
UNF	gänga med fin stigning
UNEF	gänga med extra fin stigning
UN	gänga med konstant stigning

	utvändig	invändig
Grov tolerans	1A	1B
Medeltolerans	2A	2B
Fin tolerans	3A	3B

Djup på gängprofil

utvändig	15,581 / TPI
invändig	13,748 / TPI

Gänga	Diameter mm	Stigning TPI		
		UNC	UNF	UNEF
No. 0	1,524	80	-	-
No. 1	1,854	64	72	-
No. 2	2,184	56	64	-
No. 3	2,515	48	56	-
No. 4	2,845	40	48	-
No. 5	3,175	40	44	-
No. 6	3,505	32	40	-
No. 8	4,166	32	36	-
No. 10	4,826	24	32	-
No. 12	5,486	24	28	32
1/4	6,350	20	28	32
5/16	7,937	18	24	32
3/8	9,525	16	24	32
7/16	11,112	14	20	28
1/2	12,700	13	20	28
9/16	14,287	12	18	24
5/8	15,875	11	18	24
3/4	19,050	10	16	20
7/8	22,225	9	14	20
1	25,400	8	12	20
1 1/16	26,988	-	-	18
1 1/8	28,575	7	12	18
1 3/16	30,162	-	-	18
1 1/4	31,750	7	12	18
1 5/16	33,338	-	-	18
1 3/8	34,925	6	12	18
1 7/16	36,512	-	-	18
1 1/2	38,100	6	12	18
1 9/16	39,688	-	-	18
1 5/8	41,275	-	-	18
1 11/16	42,862	-	-	18
1 3/4	44,450	5	-	-
2	50,800	4 1/2	-	-
2 1/4	57,150	4 1/2	-	-
2 1/2	63,500	4	-	-
2 3/4	69,850	4	-	-
3	76,200	4	-	-
3 1/4	82,550	4	-	-
3 1/2	88,900	4	-	-
3 3/4	95,250	4	-	-
4	101,600	4	-	-

G 1/2 A - LH



G - Whitworth / BSPP (P=parallell) rörgänga

Alla typer och toleransklasser kan tillverkas med W (Whitworth) gängsvav- och gängfräsverktyg.

	utvändig	invändig
Grov tolerans	A	endast
Fin tolerans	B	en klass

To get a pressure tight-joint you need a seal ring between the shoulder of the external thread and the face of the internal thread.

R - Whitworth / BSPT (T=konisk) rörgänga

Alla typer och toleransklasser av koniska gängor kan tillverkas med BSPT gängverktyg.

Rp	Invändig cylindrisk rörgänga
Rc	Invändig konisk rörgänga
R	Utvändig konisk rörgänga

As the thread is conical it will be almost a pressure tight-joint, but to improve the sealing effect you need to use a thread seal tape.

Stigning anges ej då den är bestämd av diametern.

Eftersom nästan alla gängor är högergängor behöver detta inte skrivas ut.

Djup på gängprofil

utvändig	16,256 / TPI
invändig	16,256 / TPI

Gänga	Rörets diameter	Stigning TPI
1/16	7,723	28
1/8	9,728	28
1/4	13,157	19
3/8	16,662	19
1/2	20,955	14
5/8*	22,911	14
3/4	26,441	14
7/8*	30,201	14
1	33,249	11
1 1/8*	37,897	11
1 1/4	41,910	11
1 1/2	47,803	11
1 3/4*	53,746	11
2	59,614	11
2 1/4*	65,710	11
2 1/2	75,184	11
2 3/4*	81,534	11
3	87,884	11
3 1/2*	100,330	11
4	113,030	11
4 1/2*	125,730	11
5	138,430	11
5 1/2*	151,130	11
6	163,830	11

*Denna dimension finns endast för G